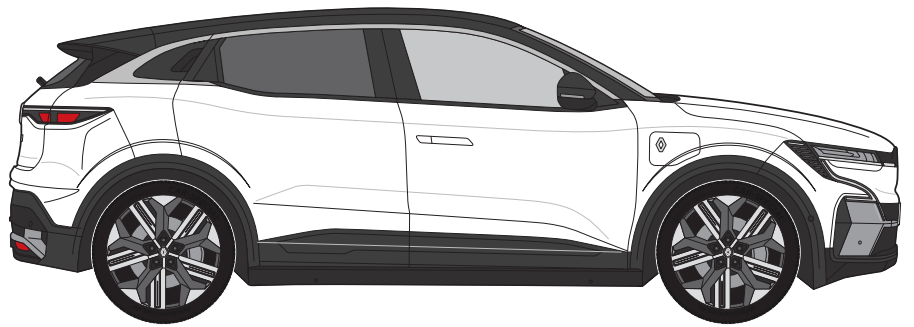
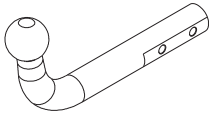


Renault Megane E-TECH (2022-)



Renault Megane E-TECH (2022-)

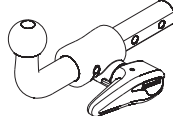
R55



TowCar enganches **aragon**

E₉ APPROVALNUMBER **55R-03 6406** D-VALUE D **7,5** kN

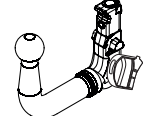
TYPE **RNL096** CLASS **A50-X** MAX.VERT.LOAD S **91** kg



TowCar enganches **aragon**

E₉ APPROVALNUMBER **55R-03 6406** D-VALUE D **7,5** kN

TYPE **RNL096** CLASS **A50-X** MAX.VERT.LOAD S **91** kg



TowCar enganches **aragon**

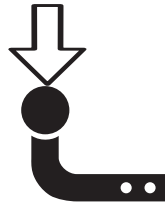
E₉ APPROVALNUMBER **55R-03 6407** D-VALUE D **7,5** kN

TYPE **RNL097** CLASS **A50-X** MAX.VERT.LOAD S **91** kg

D=7,5 kN



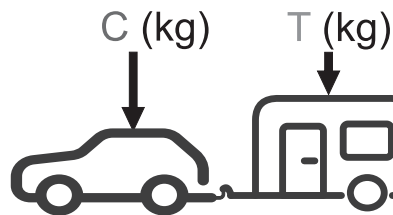
S= 91 kg



*T 1100 Kg



N/m	8,8	10,9	12,9
M6	10	15	18
M8	24	36	42
M10	51	75	87
M12	87	130	147
M14	138	198	231
M16	200	289	341

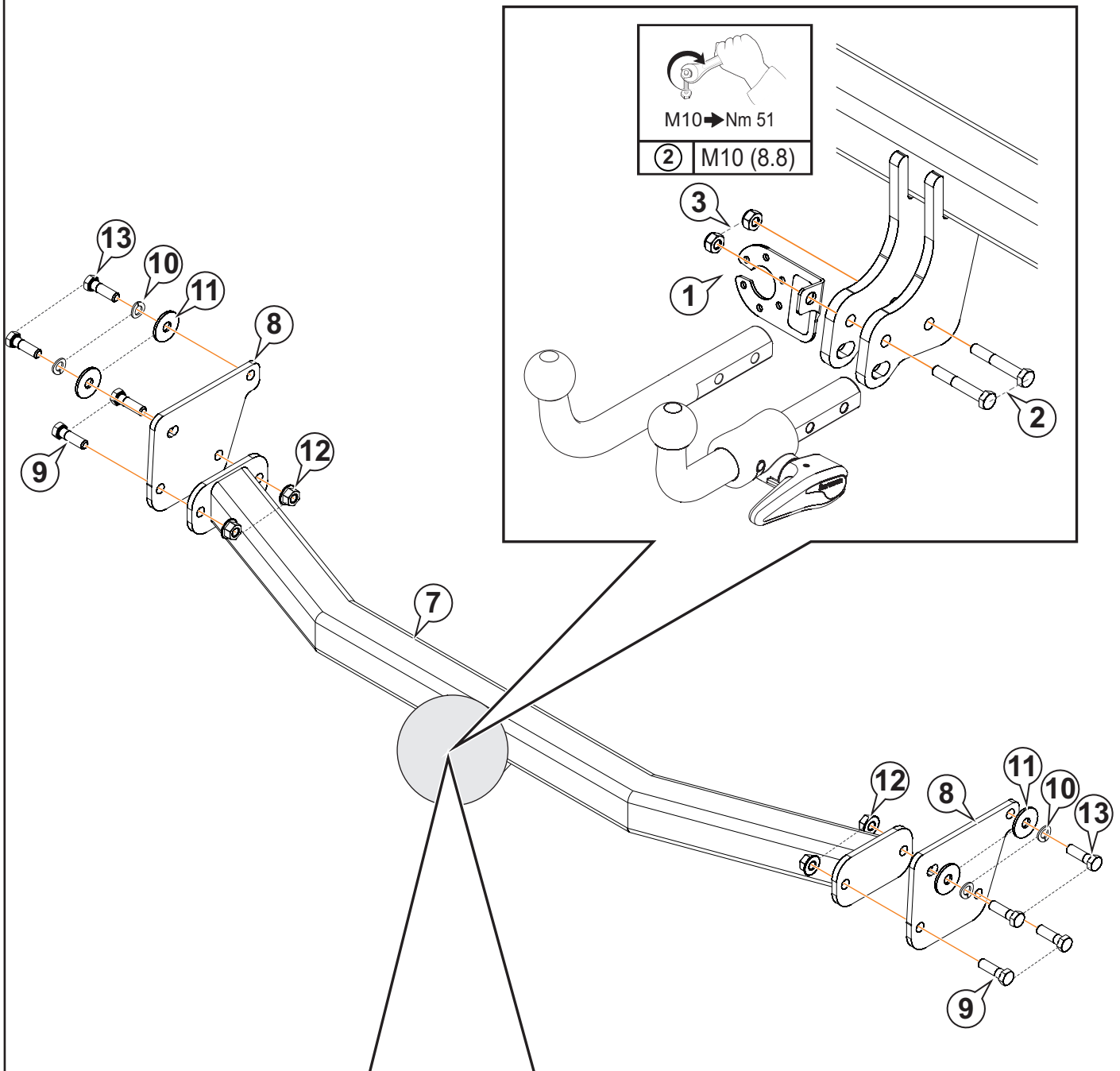


$g = 9,81 \text{ m/s}^2$

$$D \geq \frac{T \cdot C}{T+C} \cdot \frac{g}{1000} \text{ (kN)}$$

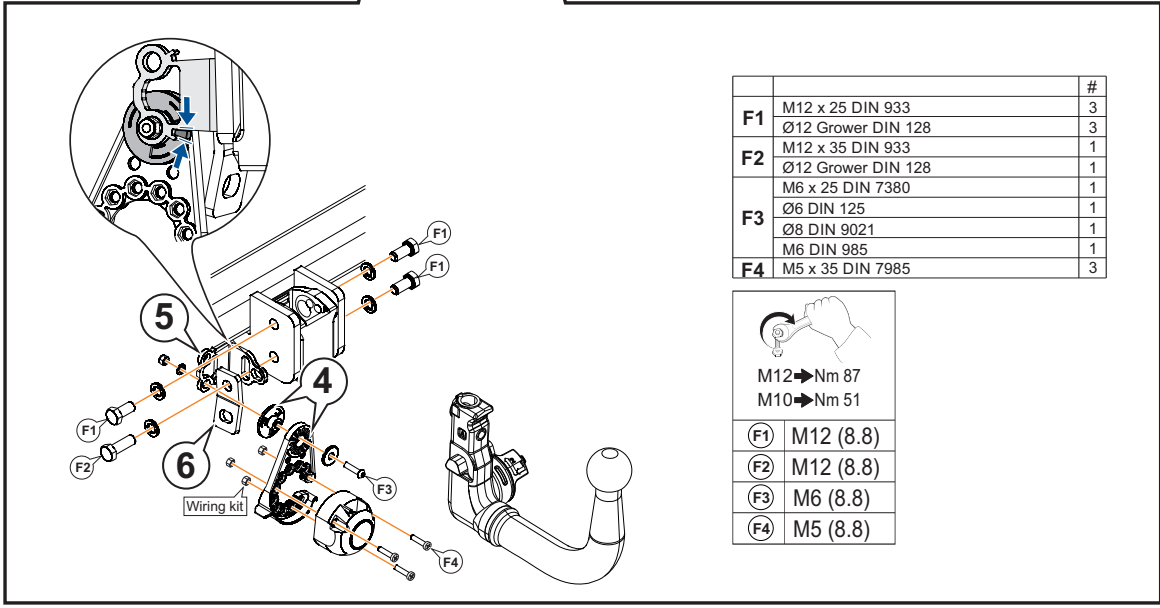
$$T \leq \frac{C \cdot D \cdot 1000}{(C \cdot g) - (1000 \cdot D)} \text{ (kg)}$$

*El MMR (T) puede variar dependiendo del vehículo.



M10 → Nm 51

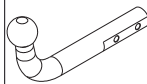

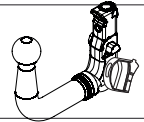
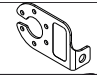
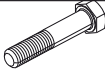


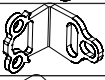
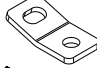
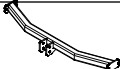
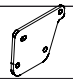
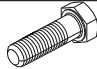
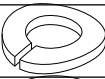


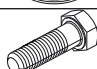
2	M10 (8.8)
---	-----------



	#	
F1	M12 x 25 DIN 933	3
	Ø12 Grower DIN 128	3
F2	M12 x 35 DIN 933	1
	Ø12 Grower DIN 128	1
	M6 x 25 DIN 7380	1
	Ø6 DIN 125	1
F3	Ø8 DIN 9021	1
	M6 DIN 985	1
F4	M5 x 35 DIN 7985	3

M12 → Nm 87
M10 → Nm 51

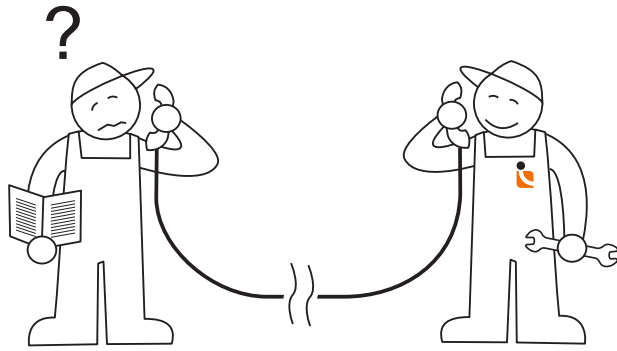
F1	M12 (8.8)
F2	M12 (8.8)
F3	M6 (8.8)
F4	M5 (8.8)

					
1		AEV0005	1		
2		M10x65 DIN 931 (8.8)	2		
3		M10 DIN 980	2		
4		AEV0073			1
5		AEV0072			1
6		AEV0006			1
7		C5241AX60	1		1
8		C5241AV23	2		2
9		M12x40 DIN 933 (8.8)	4		4
10		Ø12 DIN 128A	4		4
11		Ø12 DIN 9021	4		4
12		M12 DIN 6923	4		4
13		M12x1,25x40 DIN 961 (8.8)	4		4

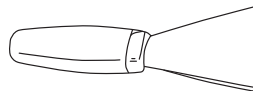
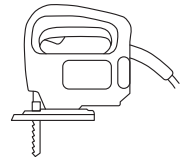
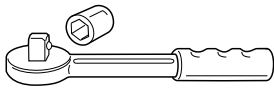
1



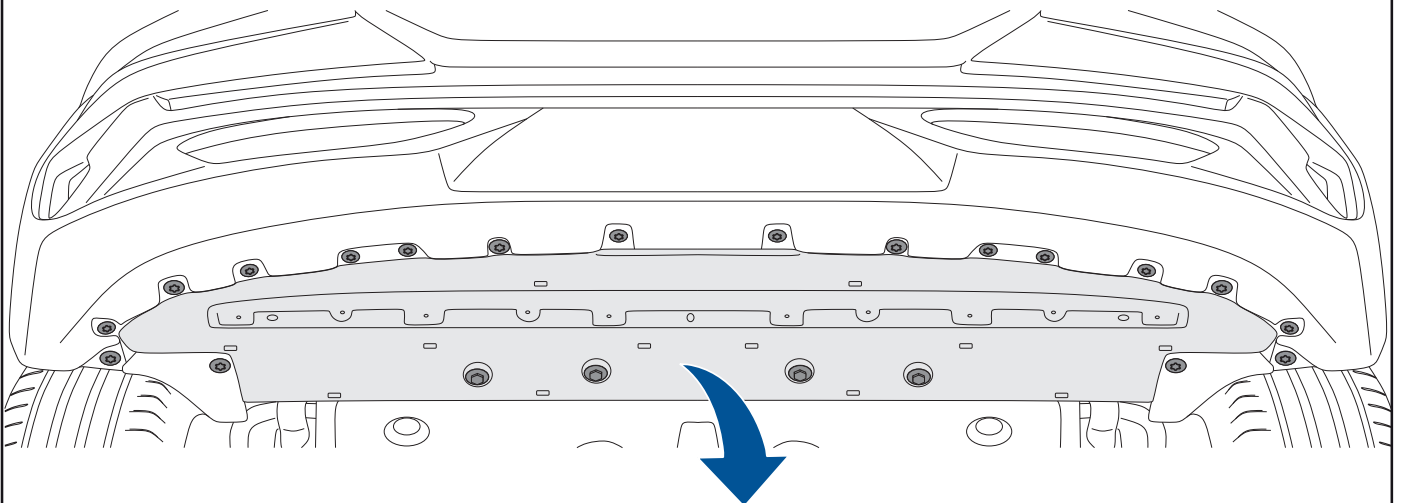
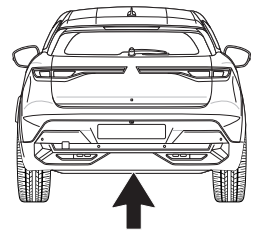
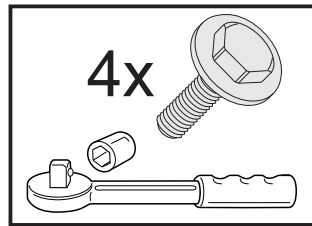
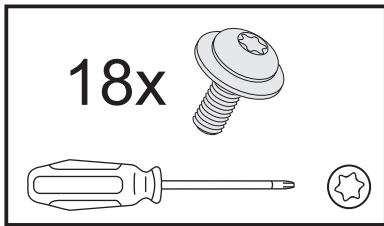
5 min.



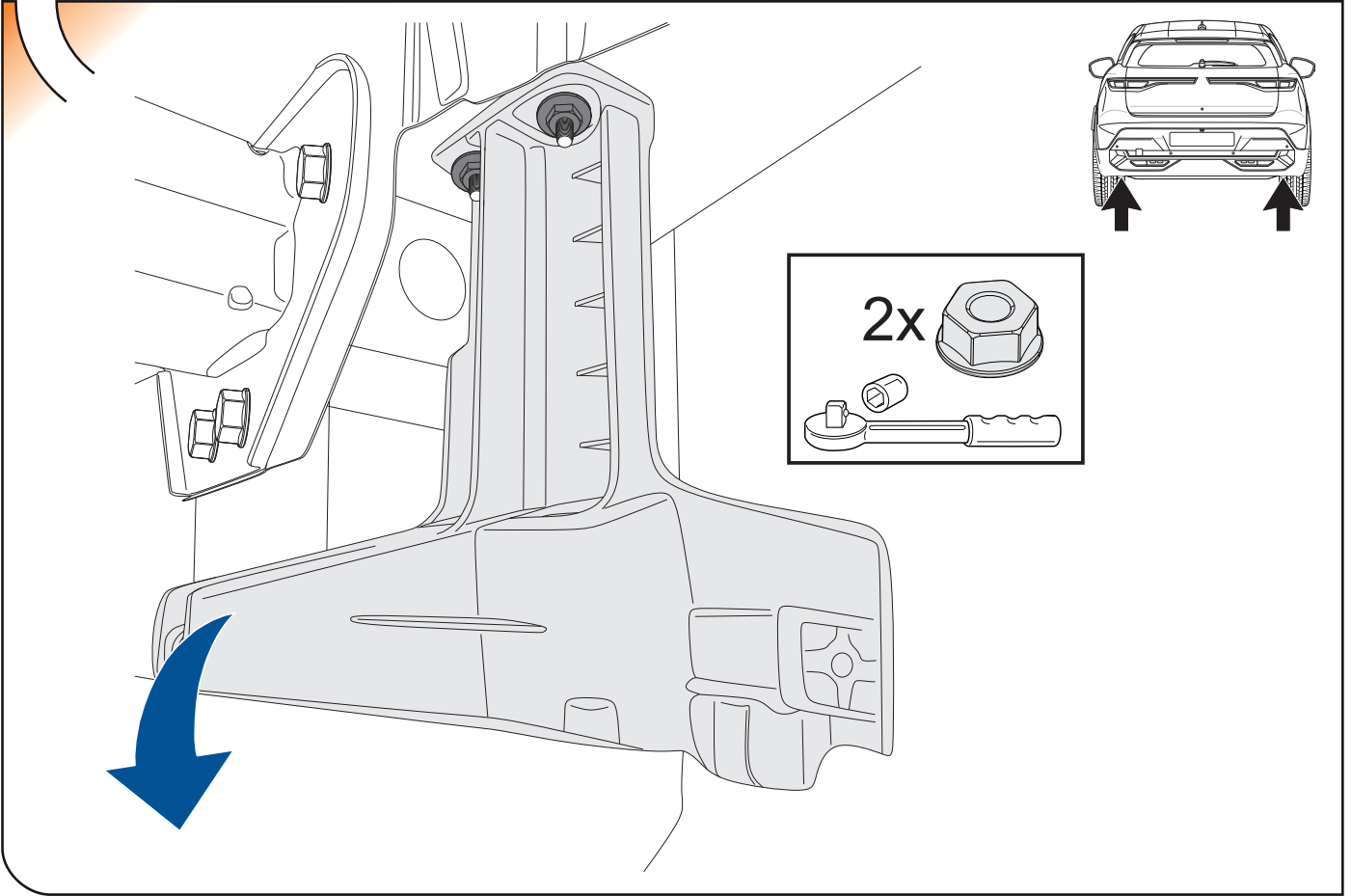
Tel.: (+34) 976 457 130



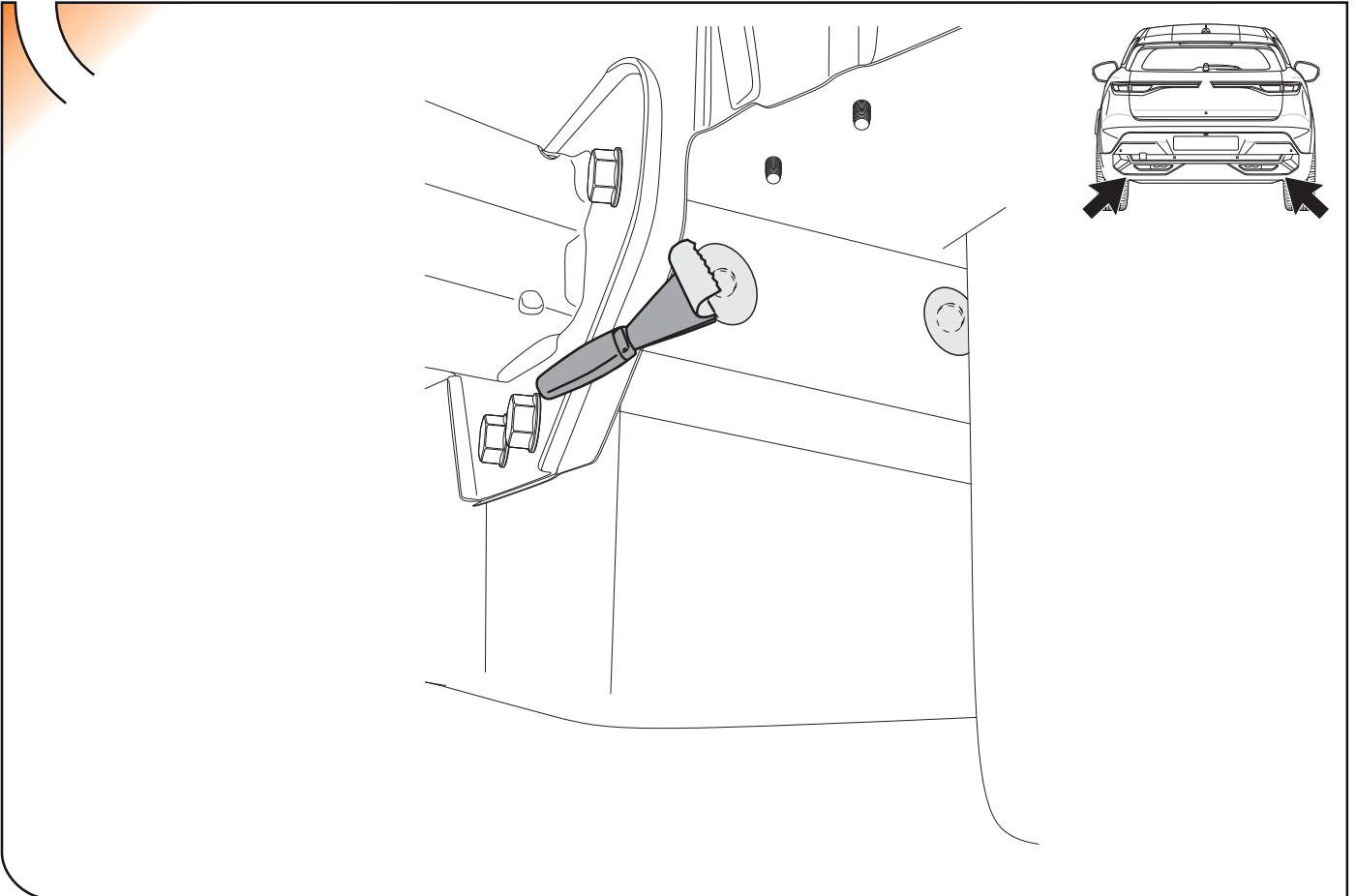
2



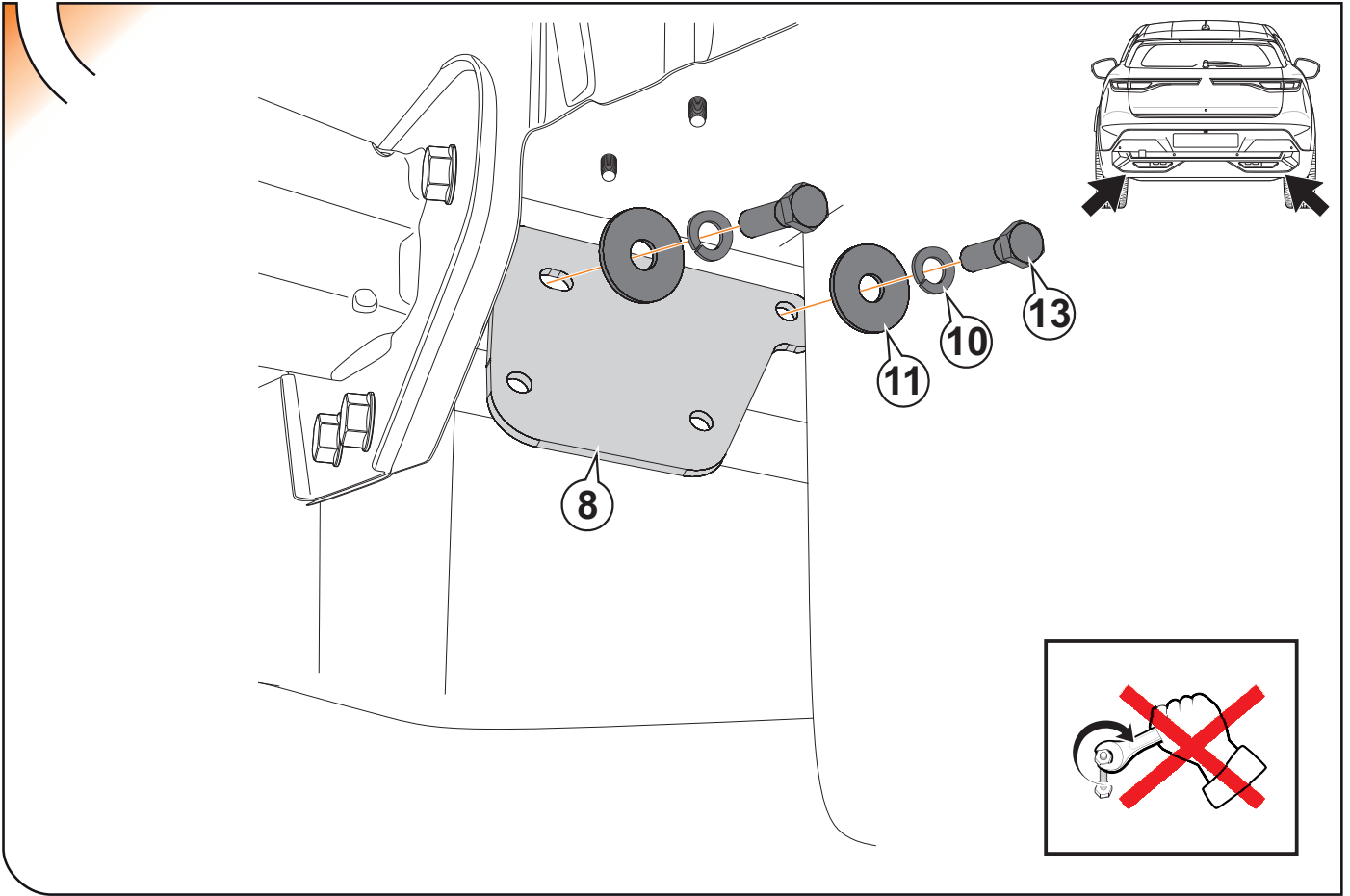
3



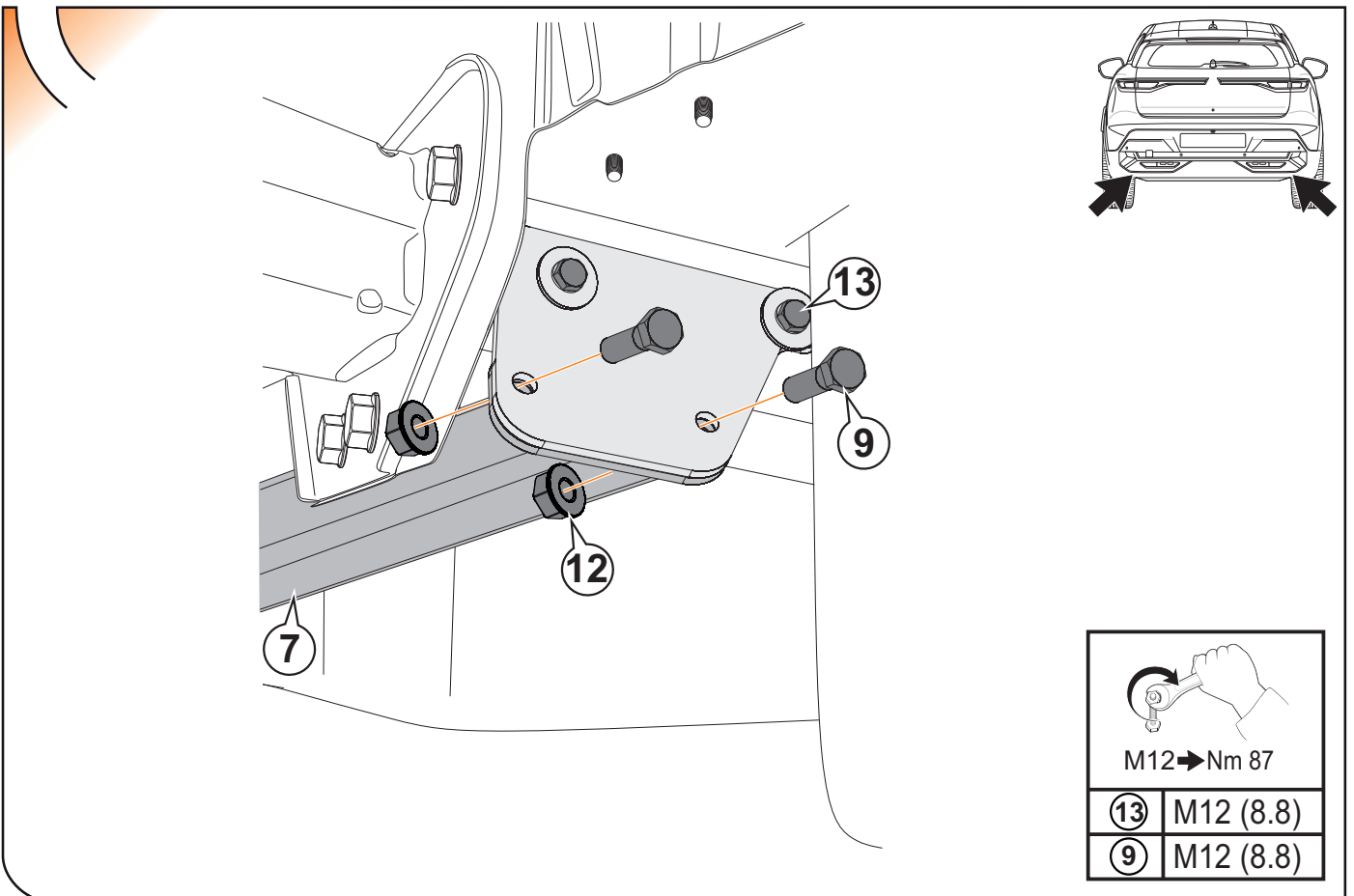
4



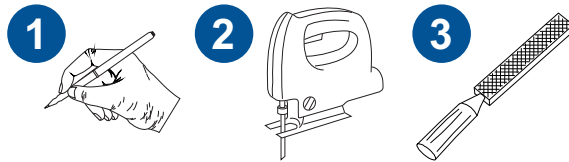
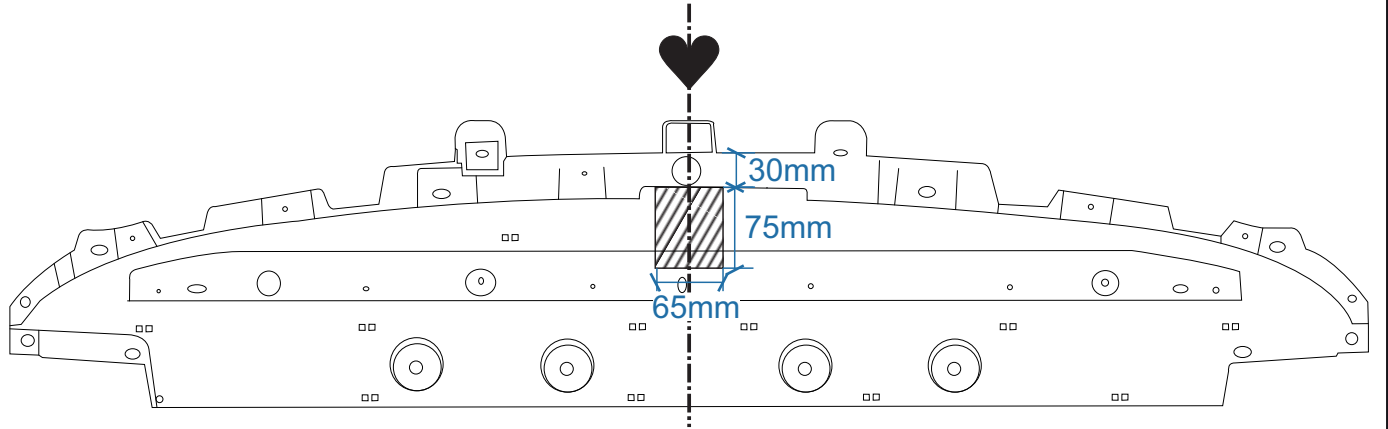
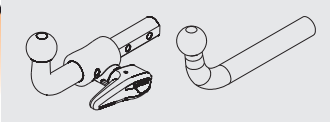
5



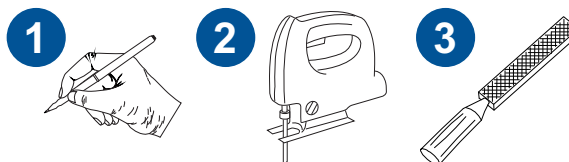
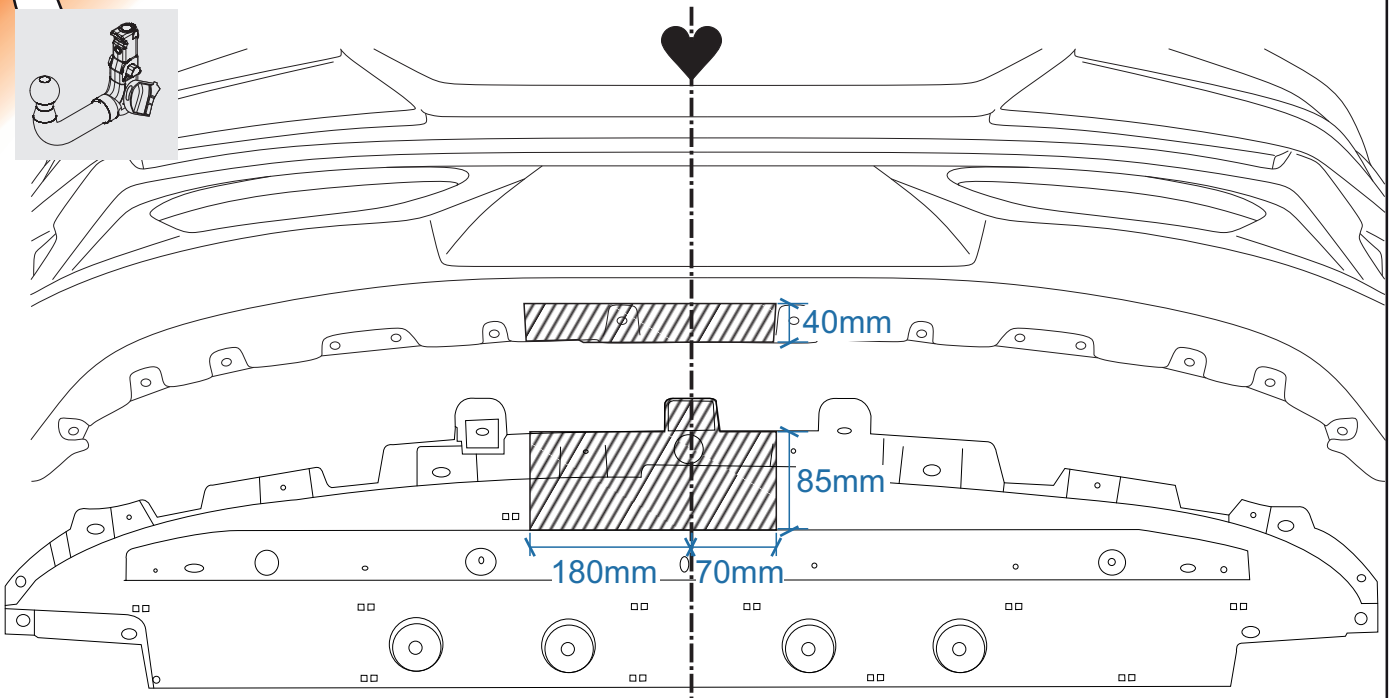
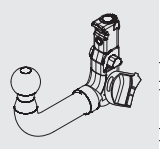
6

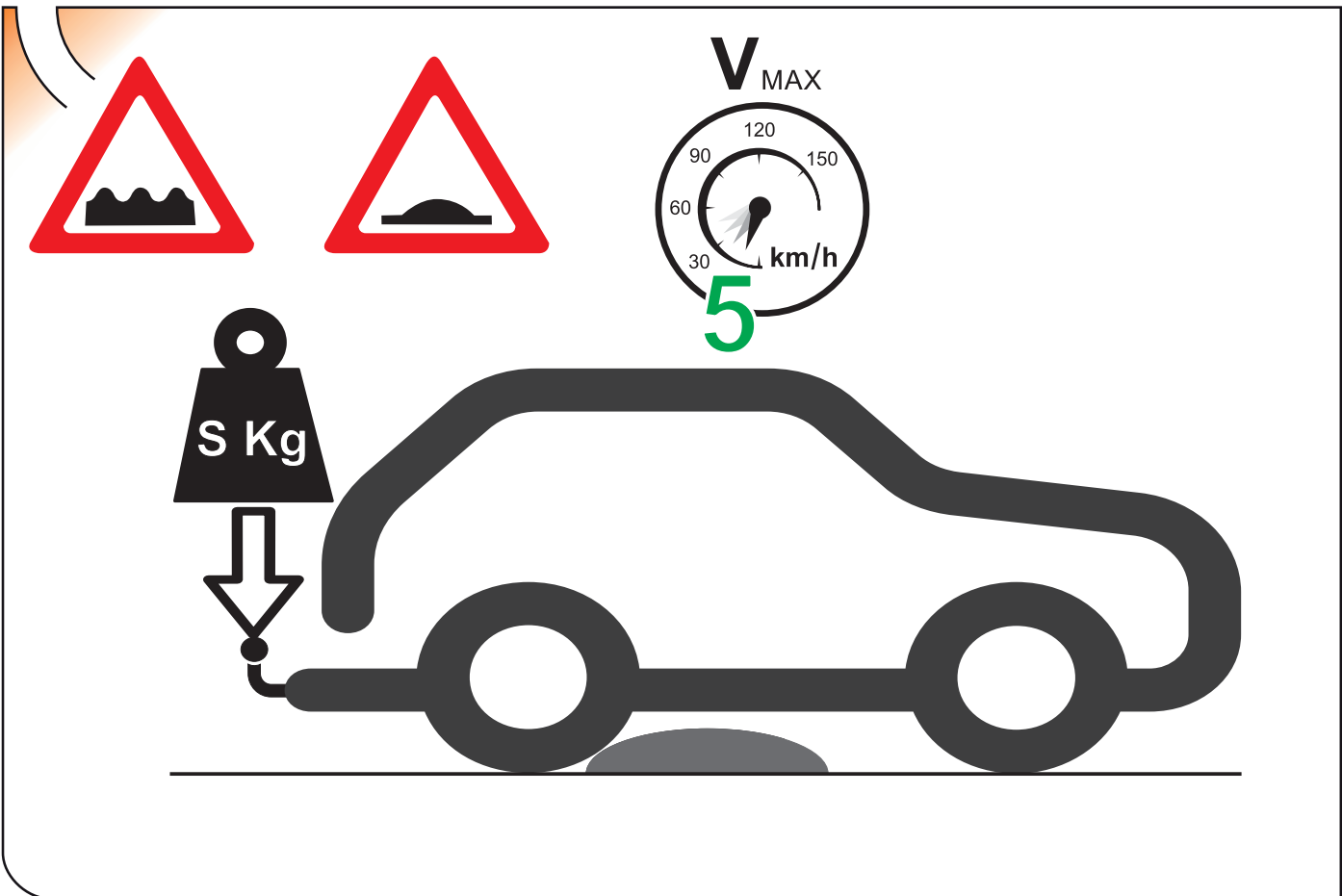
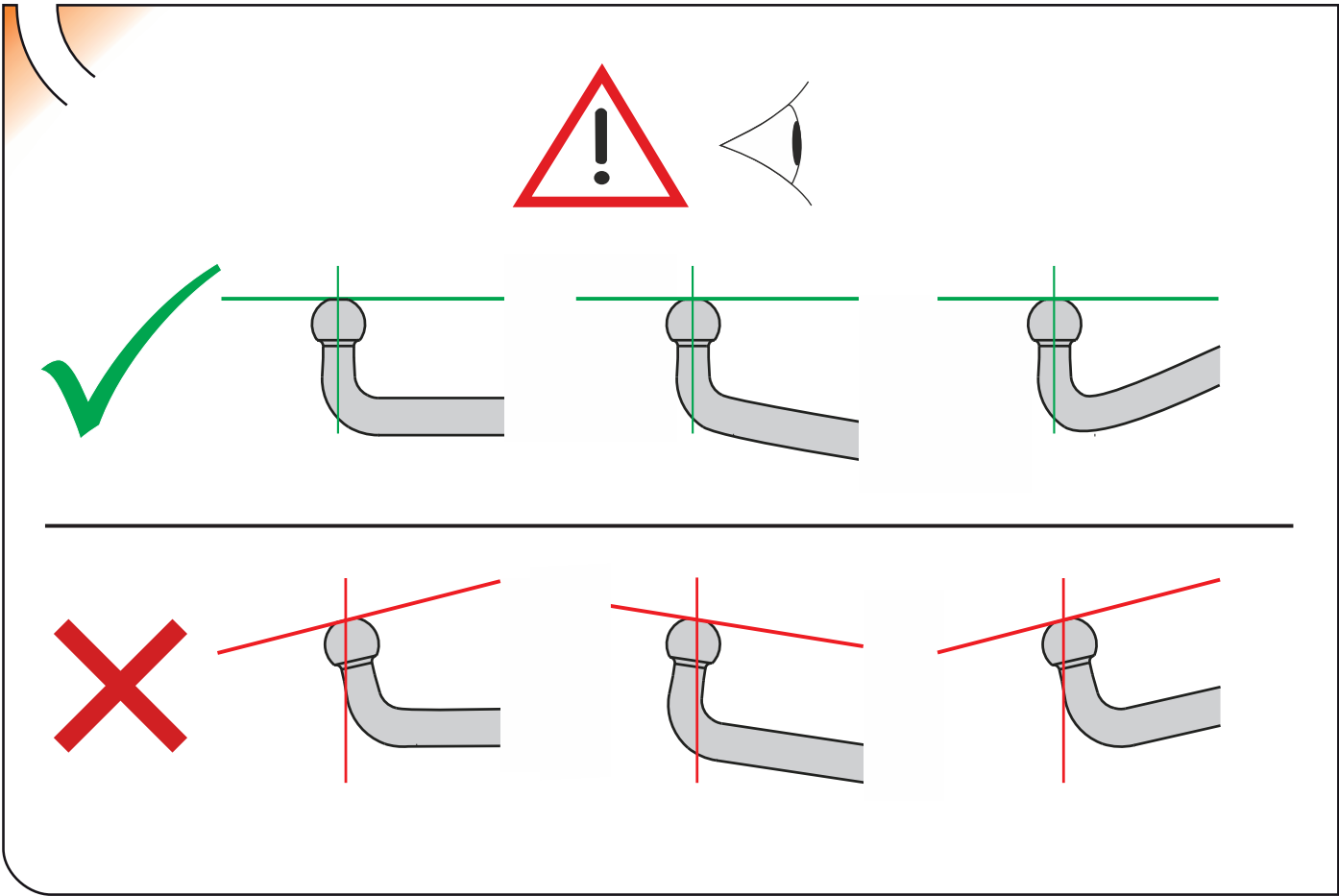


7

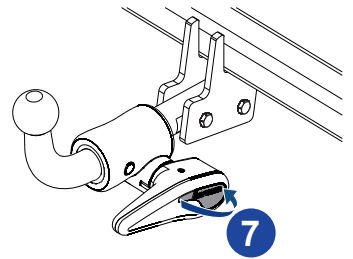
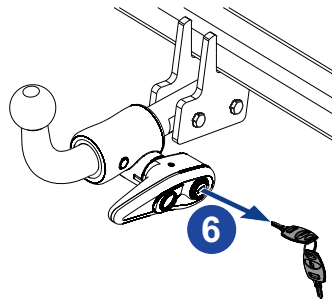
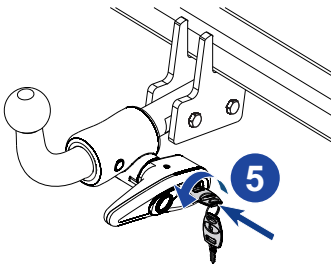
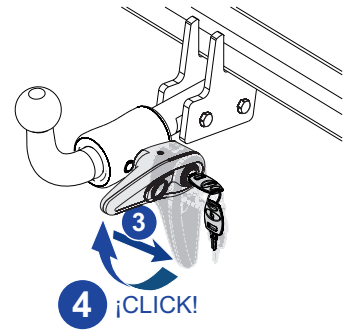
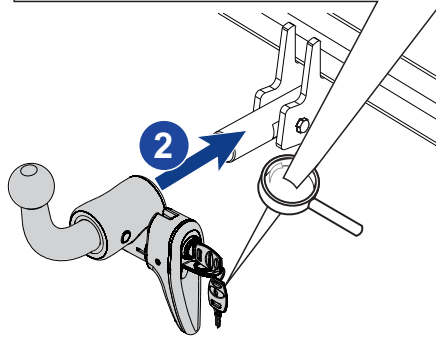
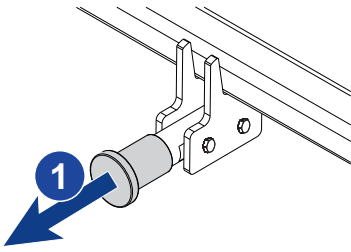
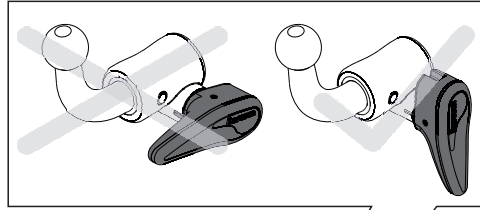


8

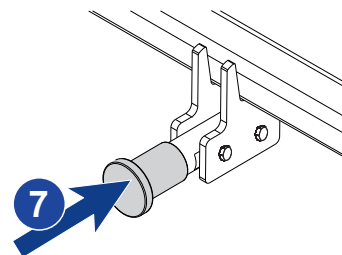
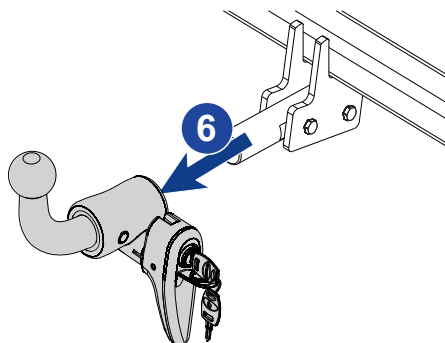
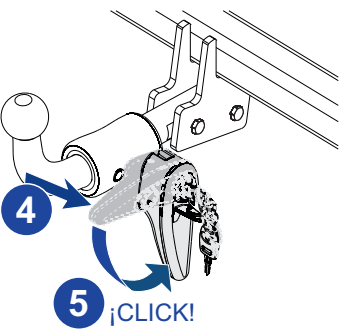
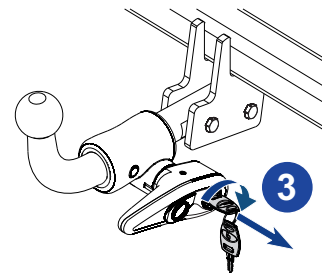
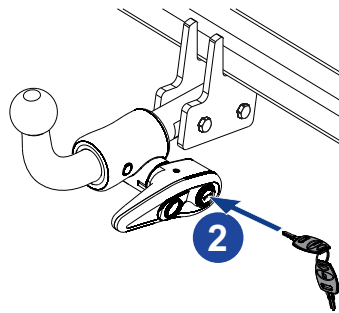
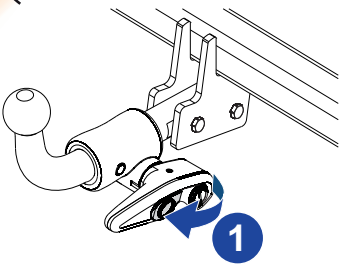




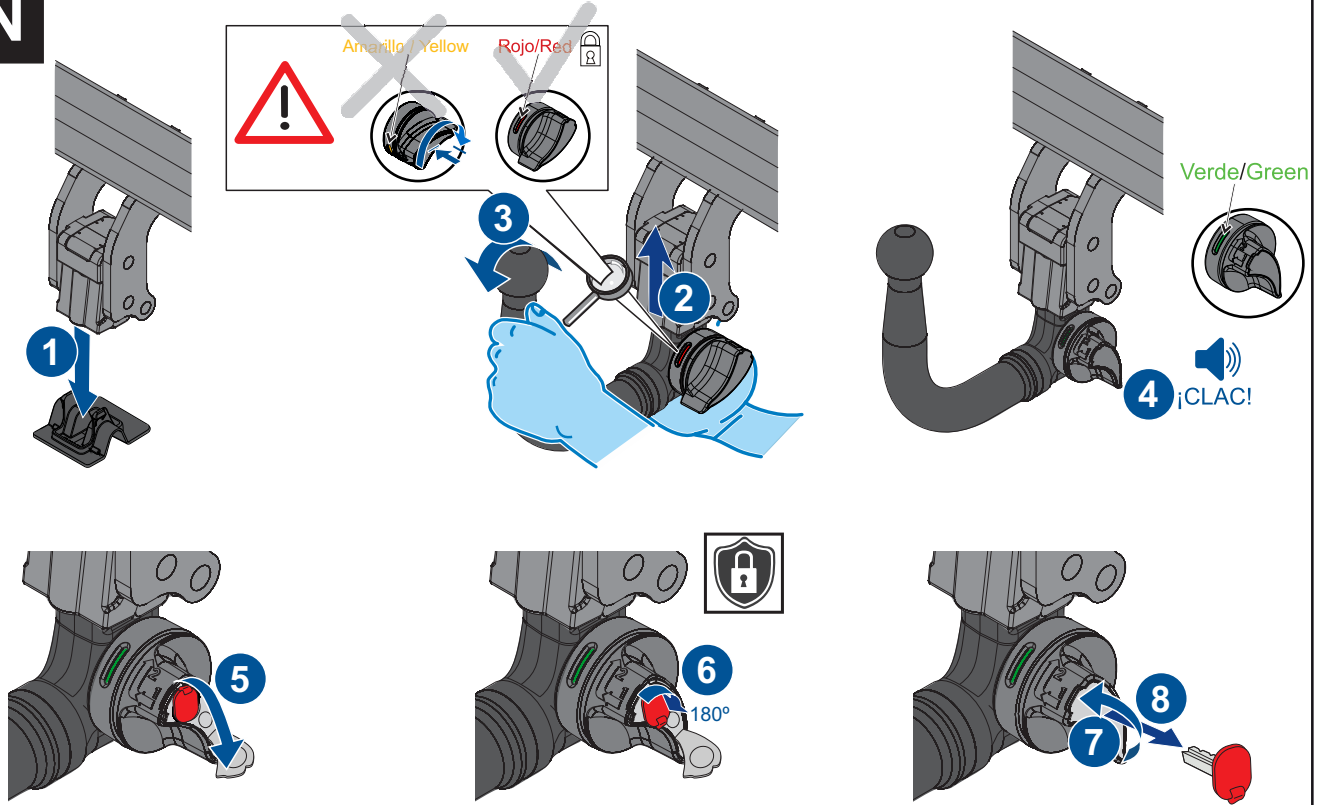
IN



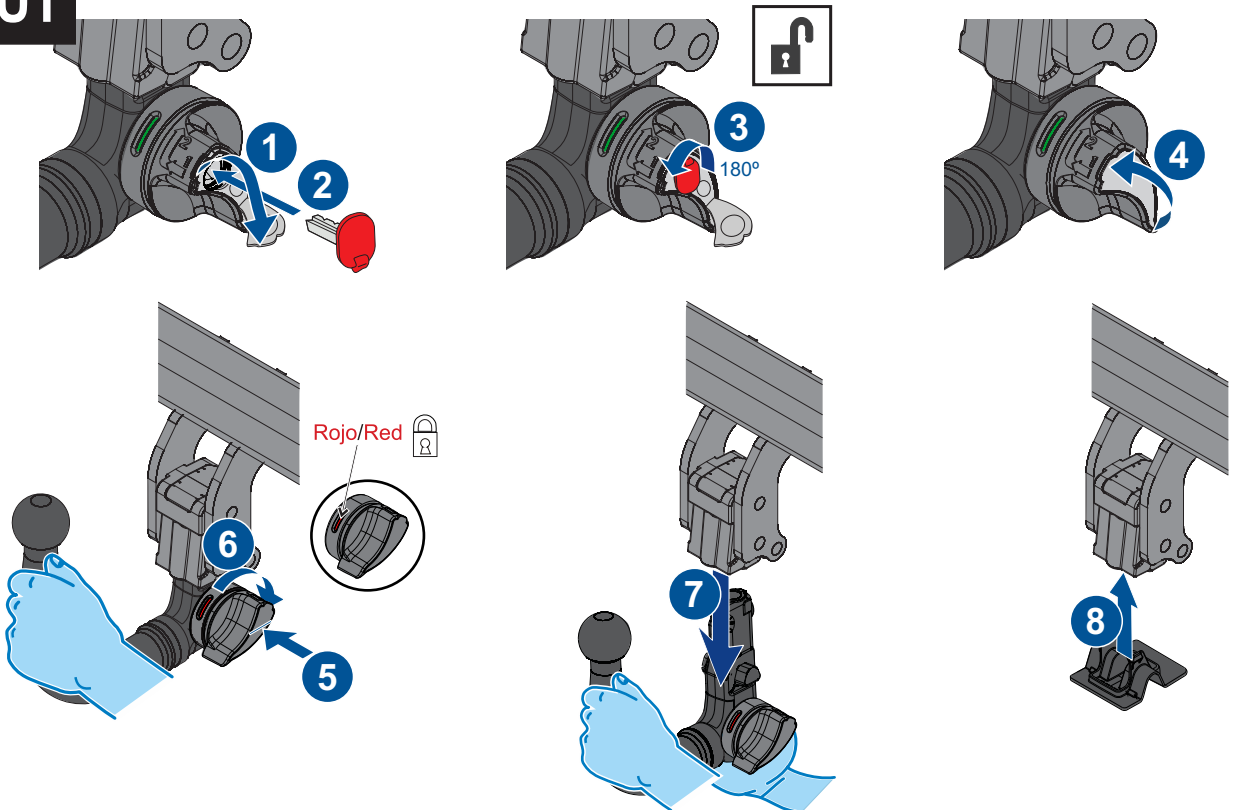
OUT



IN



OUT



ANEXO III

CERTIFICADO DE TALLER

D. _____, expresamente autorizado por la empresa _____
domiciliada en _____, teléfono _____, dedicada
a la actividad de _____ n° de Registro Industrial _____ y n° de registro
especial (1)_____.

CERTIFICA

Que la mencionada empresa ha realizado la/s Reforma/s y asume la responsabilidad de la ejecución,
sobre el vehículo marca....., tipo.....
variante..... denominación comercial
matrícula y n° de bastidor, de acuerdo con:

- La normativa vigente en materia de reformas de vehículos.
- Las normas del fabricante del vehículo aplicables a la/s reforma/s llevadas a cabo en dicho vehículo.
- El proyecto descriptivo de la/s reforma/s, adjunto al expediente.

OBSERVACIONES: (2)

Tipificada/s con el código de reforma/s.....
Reforma consiste en:

COLOCACION DE ENGANCHE HOMOLOGADO EUROPEO MARCA:

n° de identificación / marca de homologación:

Type :

Garantizo que se cumple lo previsto en el artículo 6 del Reglamento General de vehículos y, en su caso, en el artículo 9 del R.D. 1457/1986, de 10 de enero, por el que se regula la actividad industrial en talleres de vehículos automóviles, de equipos y sus componentes, modificado por 455/2010 de 16 de abril.

....., a.....de.....de

Firma y sello:

(1) En el caso de que la reforma sea efectuada por el fabricante se indicará N/A.

(2) Se debe especificar en este apartado OBSERVACIONES, la identificación de los equipos o sistemas modificados.

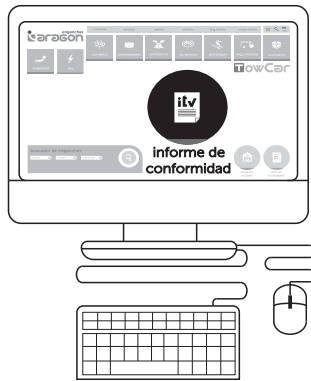
ES

1

ANEXO III
CERTIFICADO DE TALLER



2



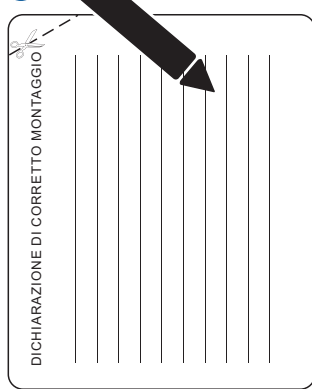
3



IT

1

DICHIARAZIONE DI CORRETTO MONTAGGIO



2

