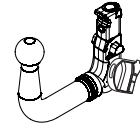
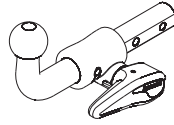
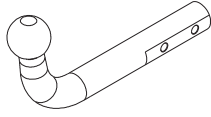


Mini Countryman (2024-)
BMW iX2 (2024-)
BMW X2 (2024-)
BMW X2 (2018-2023)
BMW Serie 1 (2024-)
BMW Serie 2 Grand Coupé (2019-)



R55

Mini Countryman (2024-)
 BMW iX2 (2024-) / BMW X2 (2024-)
 BMW X2 (2018-2023)
 BMW Serie 1 (2024-)
 BMW Serie 2 Grand Coupé (2019-)



TowCar enganches **aragon**

E₉ APPROVALNUMBER **55R-02 2896** D-VALUE D **10,8** kN

TYPE **MIN010** CLASS **A50-X** MAX.VERT.LOAD S **132** kg

TowCar enganches **aragon**

E₉ APPROVALNUMBER **55R-02 2896** D-VALUE D **10,8** kN

TYPE **MIN010** CLASS **A50-X** MAX.VERT.LOAD S **132** kg

TowCar enganches **aragon**

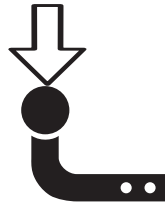
E₉ APPROVALNUMBER **55R-02 2897** D-VALUE D **10,8** kN

TYPE **MIN011** CLASS **A50-X** MAX.VERT.LOAD S **132** kg

D = 10,8 kN



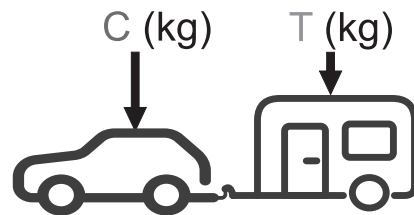
S = 132 kg



*T 2000 Kg



N/m	8,8	10,9	12,9
M6	10	15	18
M8	24	36	42
M10	51	75	87
M12	87	130	147
M14	138	198	231
M16	200	289	341

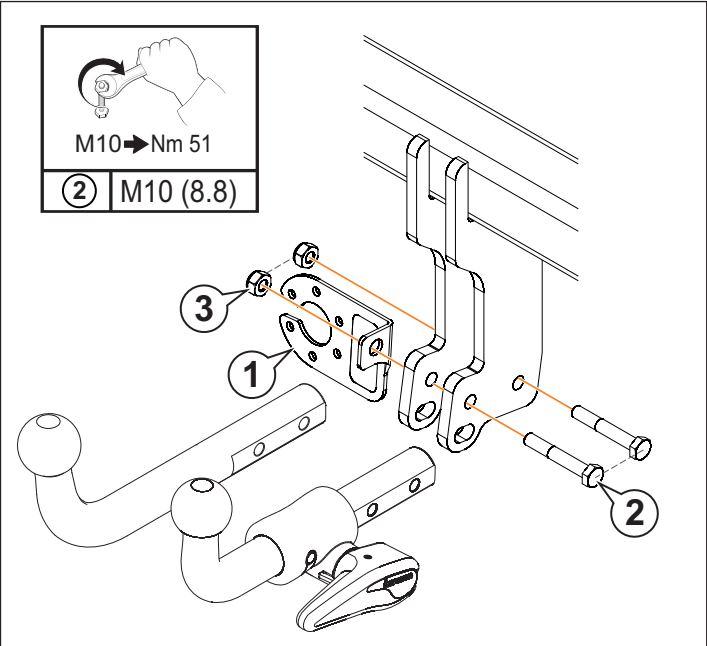
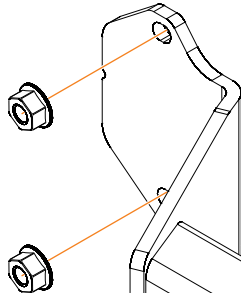


$g = 9,81 \text{ m/s}^2$

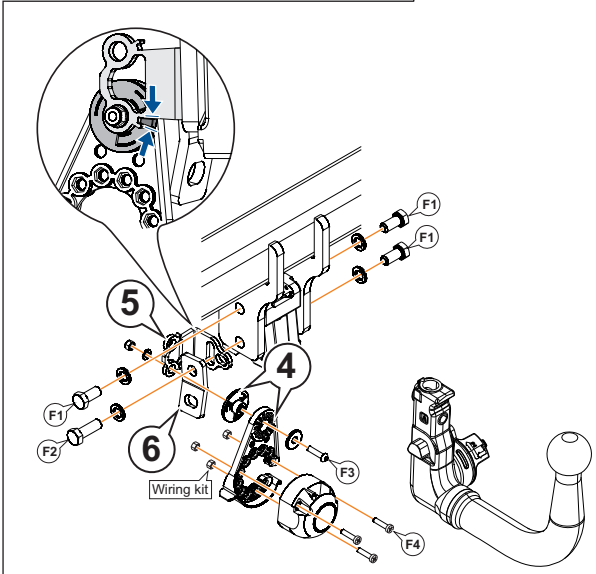
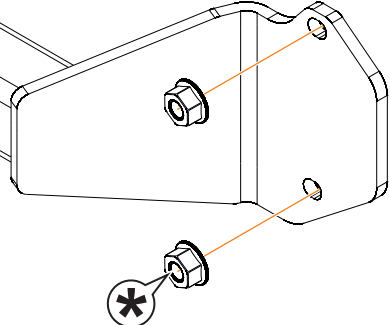
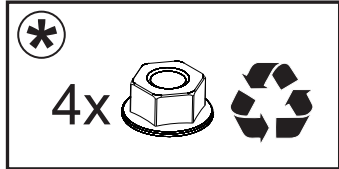
$$D \geq \frac{T \cdot C}{T + C} \cdot \frac{g}{1000} \text{ (kN)}$$

$$T \leq \frac{C \cdot D \cdot 1000}{(C \cdot g) - (1000 \cdot D)} \text{ (kg)}$$

*El MMR (T) puede variar dependiendo del vehículo.

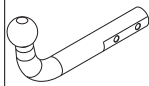

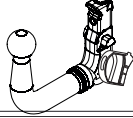
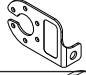
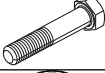


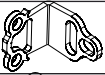
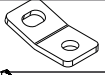
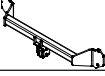
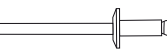


7

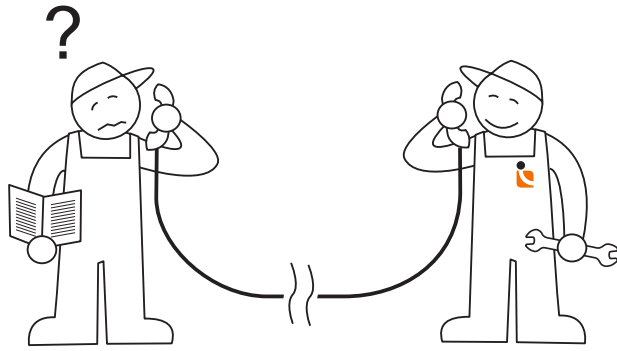
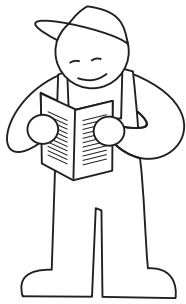


	#	
F1	M12 x 25 DIN 933	3
	Ø12 Grower DIN 128	3
F2	M12 x 35 DIN 933	1
	Ø12 Grower DIN 128	1
F3	M6 x 25 DIN 7380	1
	Ø6 DIN 125	1
	Ø8 DIN 9021	1
	M6 DIN 985	1
F4	M5 x 35 DIN 7985	3

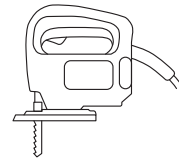
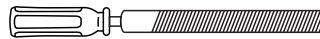
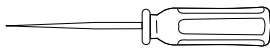
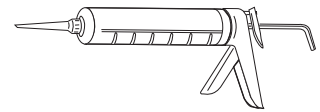
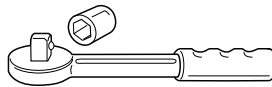
F1	M12 (8.8)
F2	M12 (8.8)
F3	M6 (8.8)
F4	M5 (8.8)

					
1		AEV0005	1		
2		M10x65 DIN 931 (8.8)	2		
3		M10 DIN 980	2		
4		AEV0073			1
5		AEV0072			1
6		AEV0006			1
7		C0809CX60	1		1
8		C0809BA24 (Only Mini Countryman / BMW X2 (2018-2023))	10		10

1

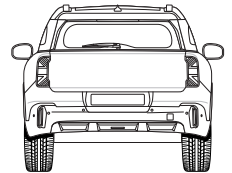


Tel.: (+34) 976 457 130



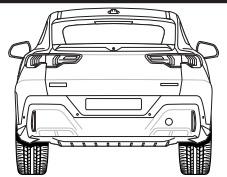
2

Mini Countryman



3, 7, 11, 14, 15, 16, 17, 18, 19, 20, 26

BMW iX2 / X2 (2024-)



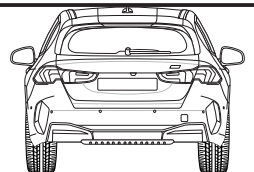
4, 8, 12, 14, 15, 16, 17, 18, 21, 22

BMW X2 (2018-2023)



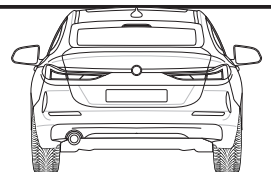
5, 9, 13, 14, 15, 16, 17, 18, 25, 26

BMW Serie 1



6, 10, 13, 14, 15, 16, 17, 23, 24

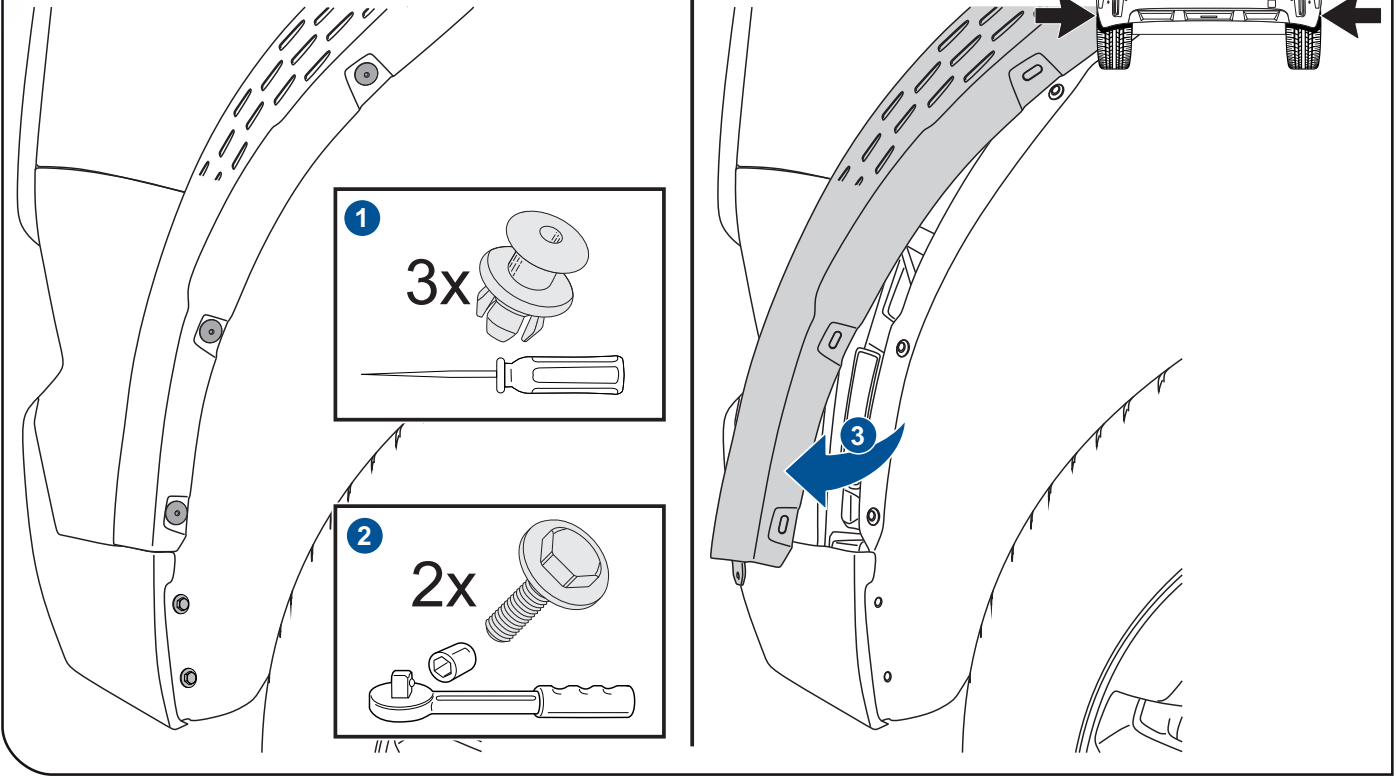
BMW Serie 2



6, 10, 13, 14, 15, 16, 17, 18

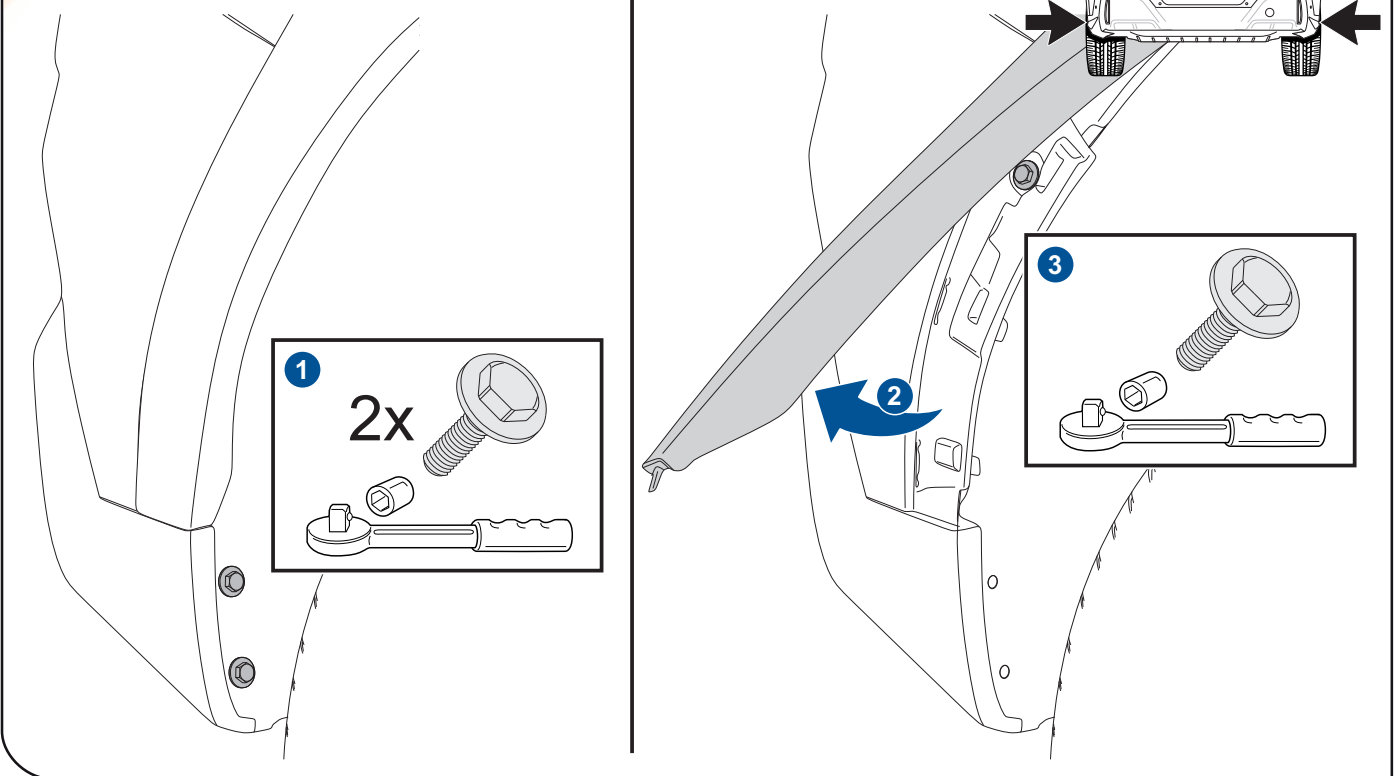
3

Mini Countryman



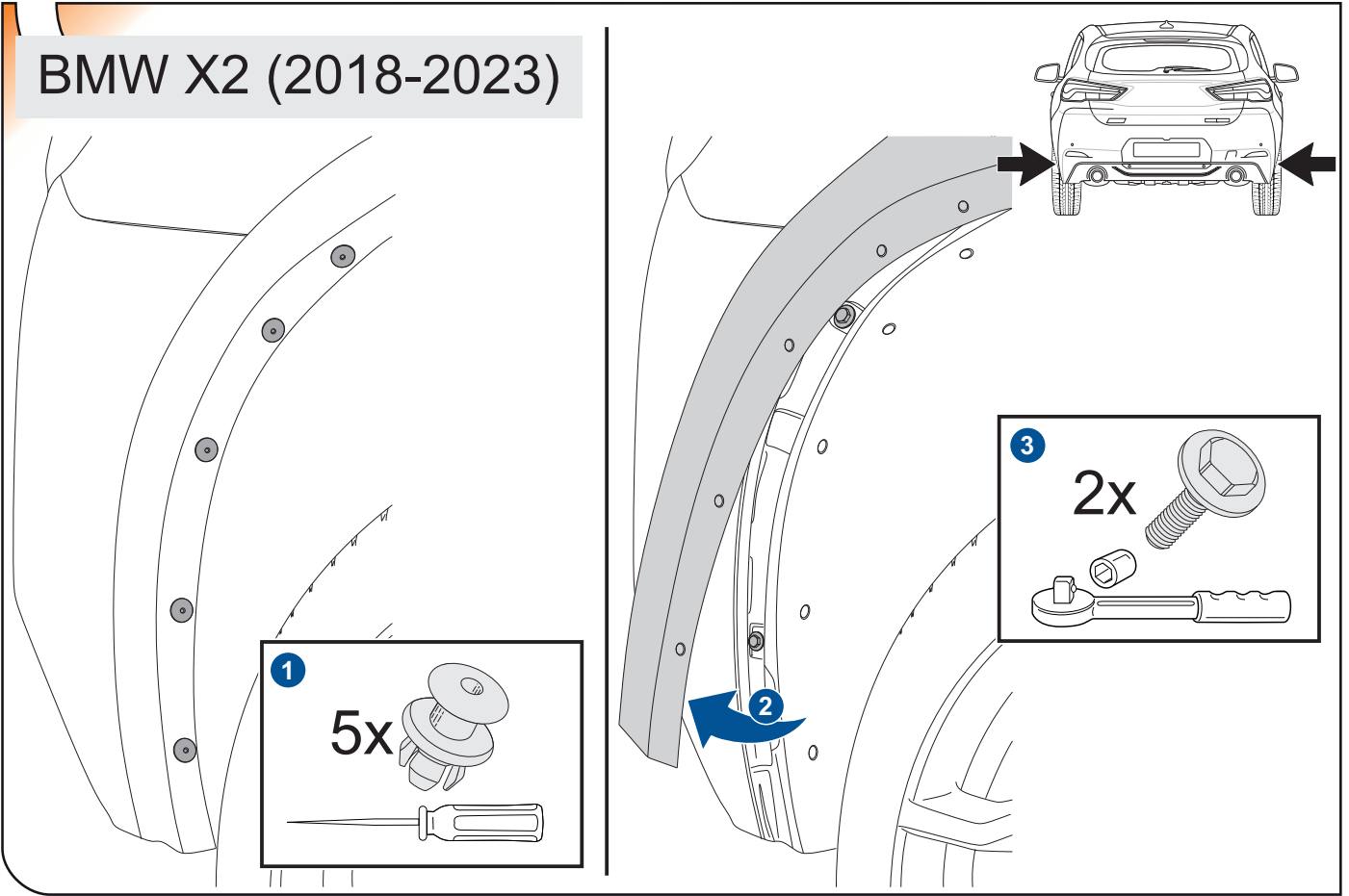
4

BMW iX2 / X2 (2024-)



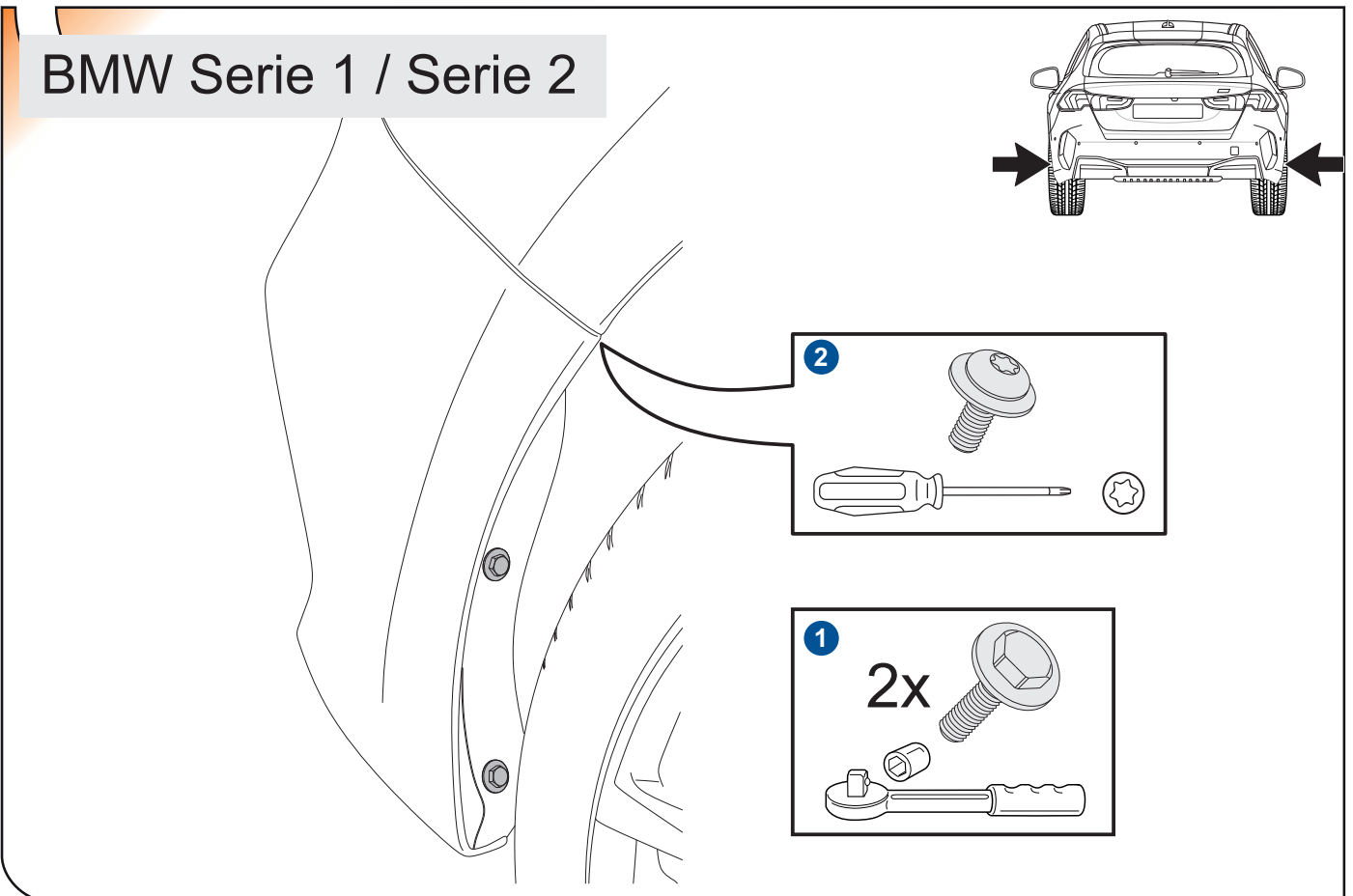
5

BMW X2 (2018-2023)



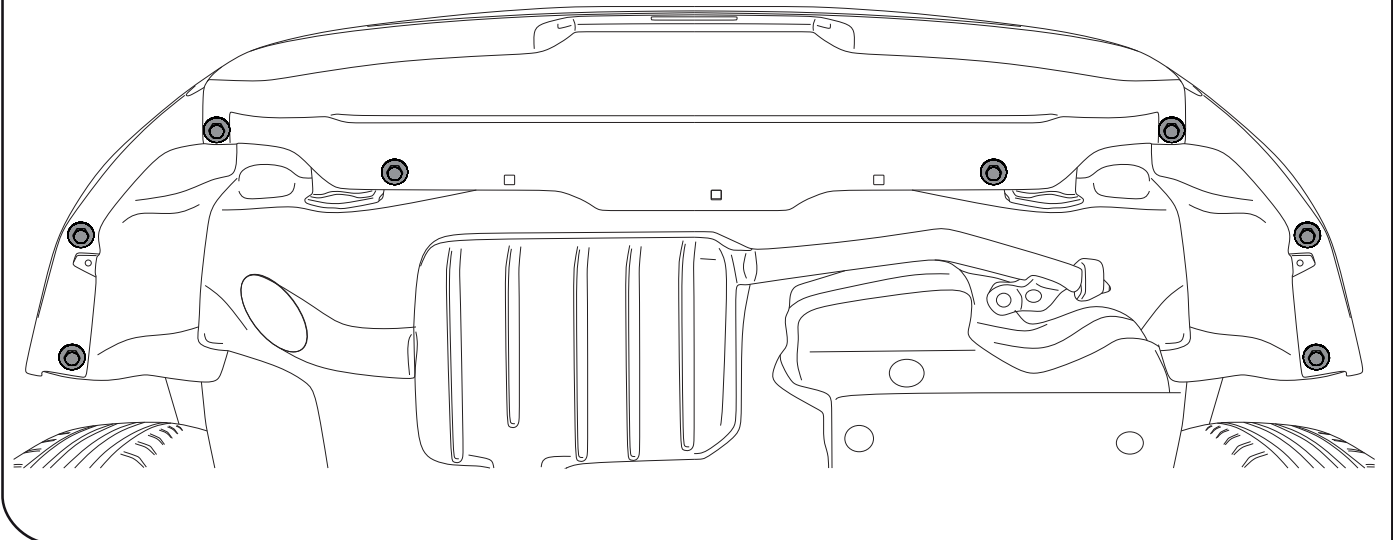
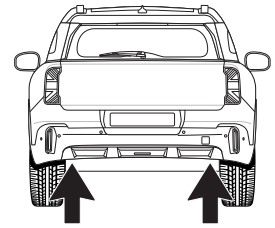
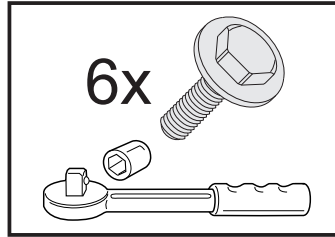
6

BMW Serie 1 / Serie 2



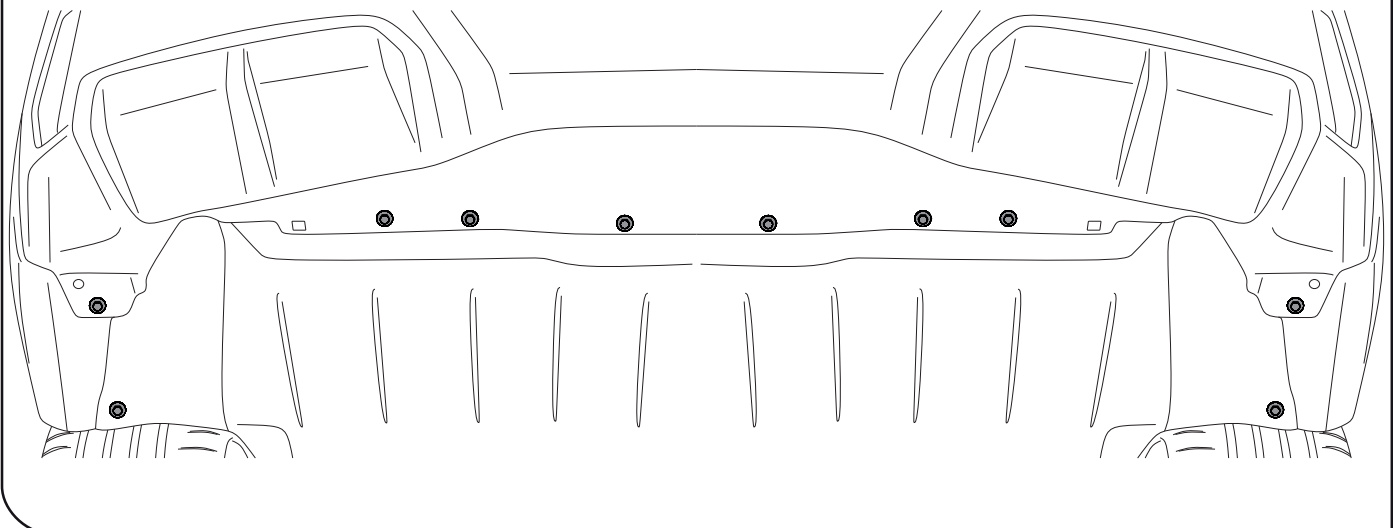
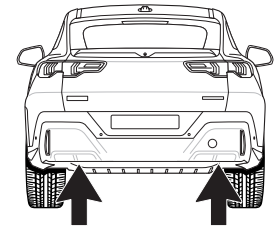
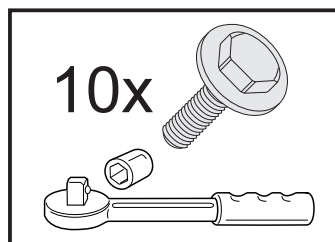
7

Mini Countryman



8

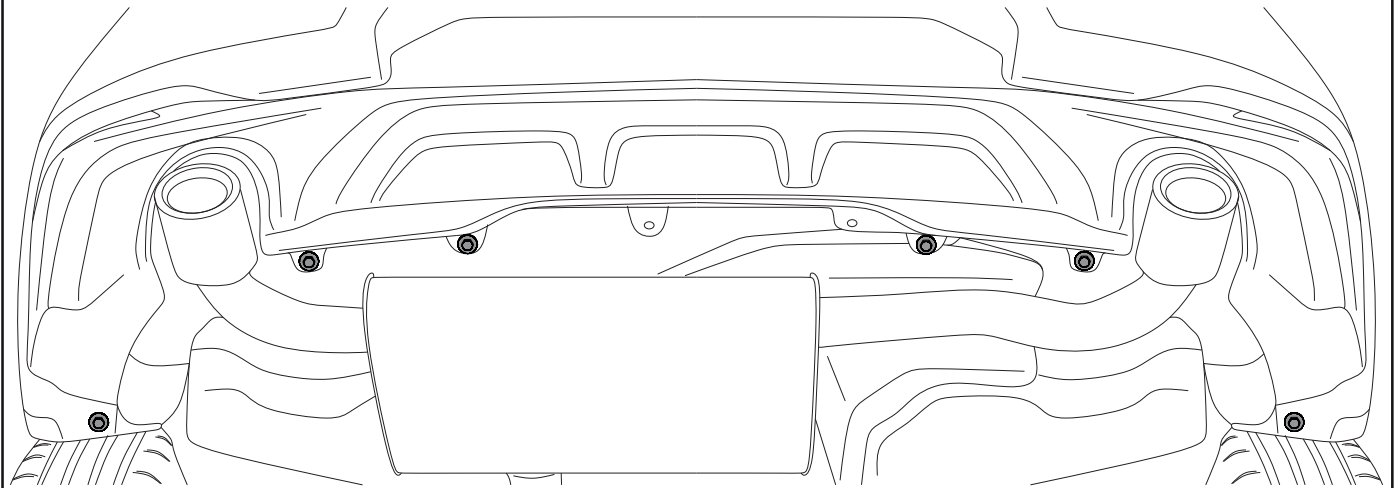
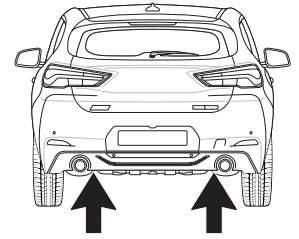
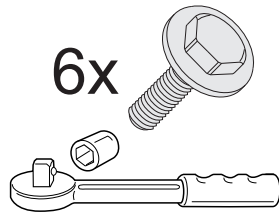
BMW iX2 / X2 (2024-)



9

BMW X2 (2018-2023)

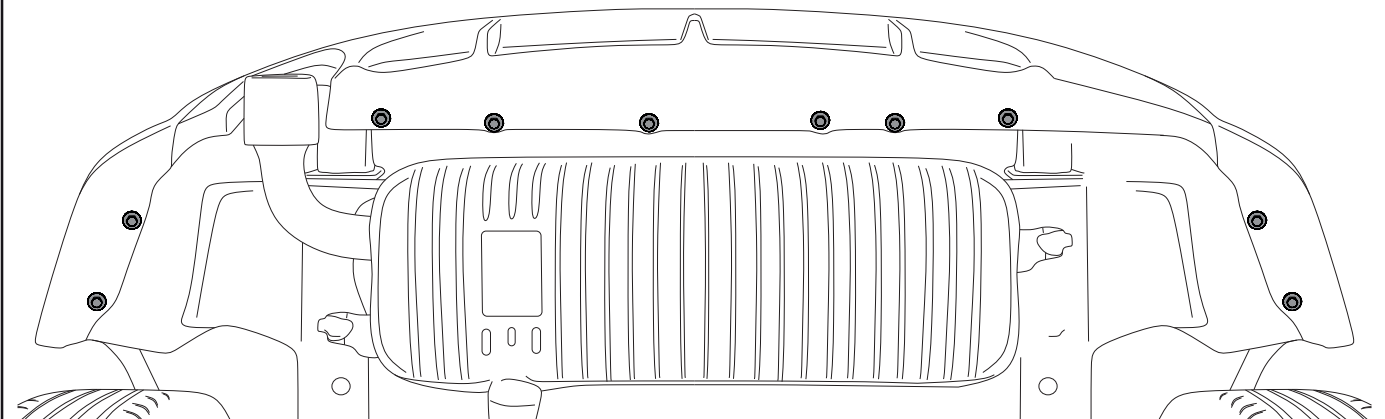
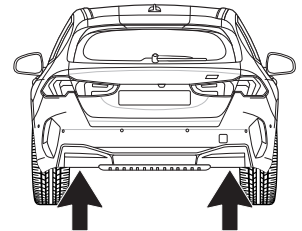
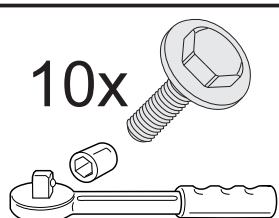
6x



10

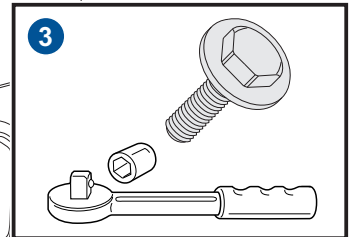
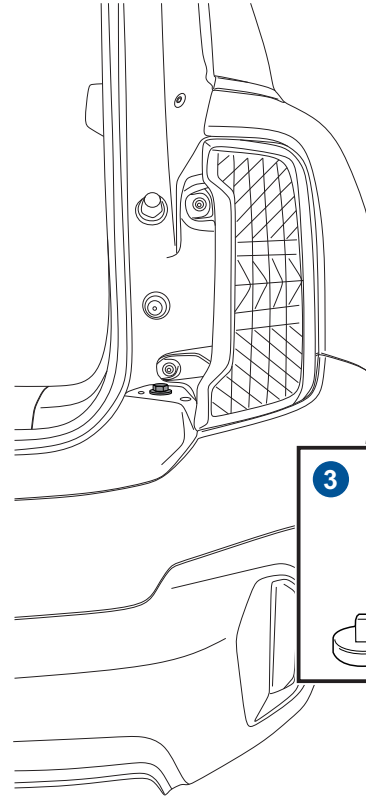
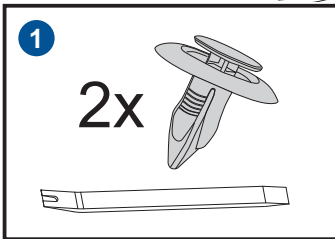
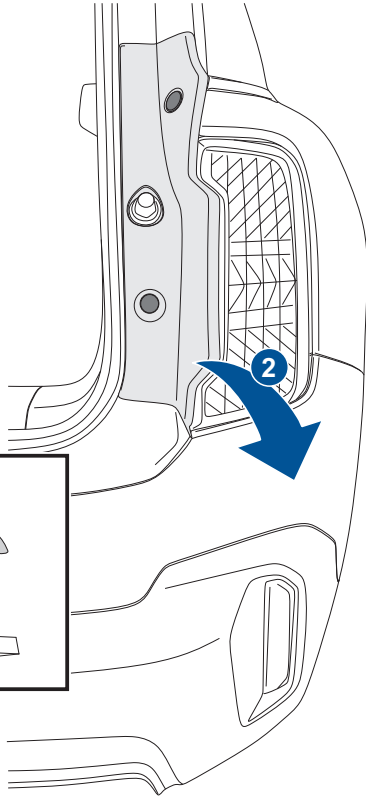
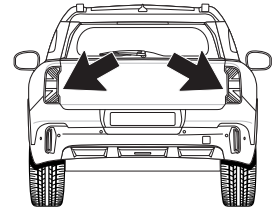
BMW Serie 1 / Serie 2

10x



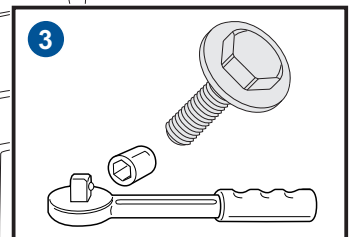
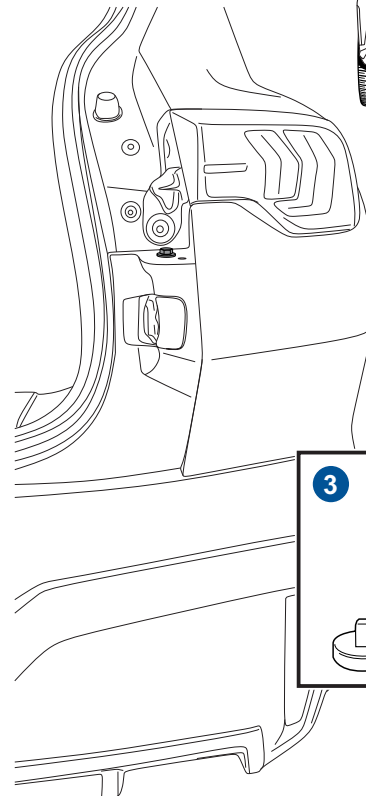
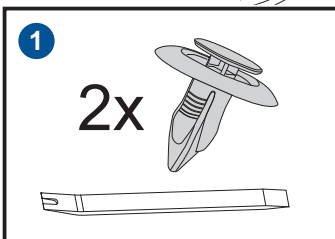
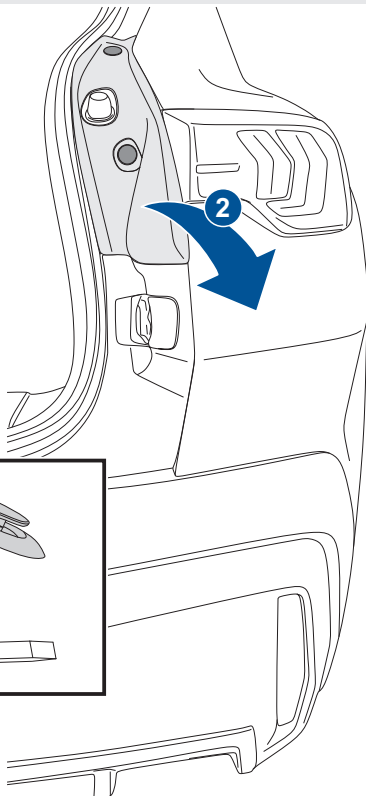
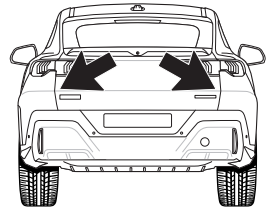
11

Mini Countryman



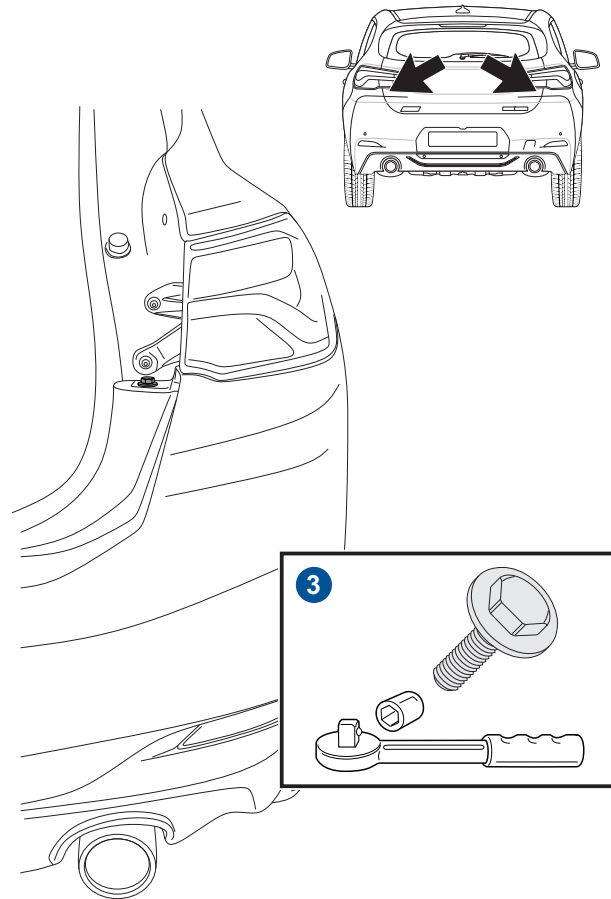
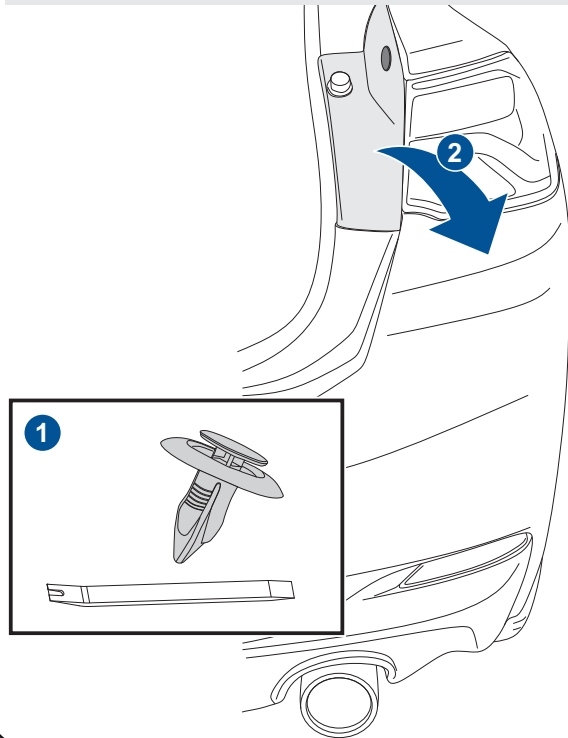
12

BMW iX2 / X2 (2024-)



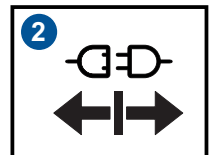
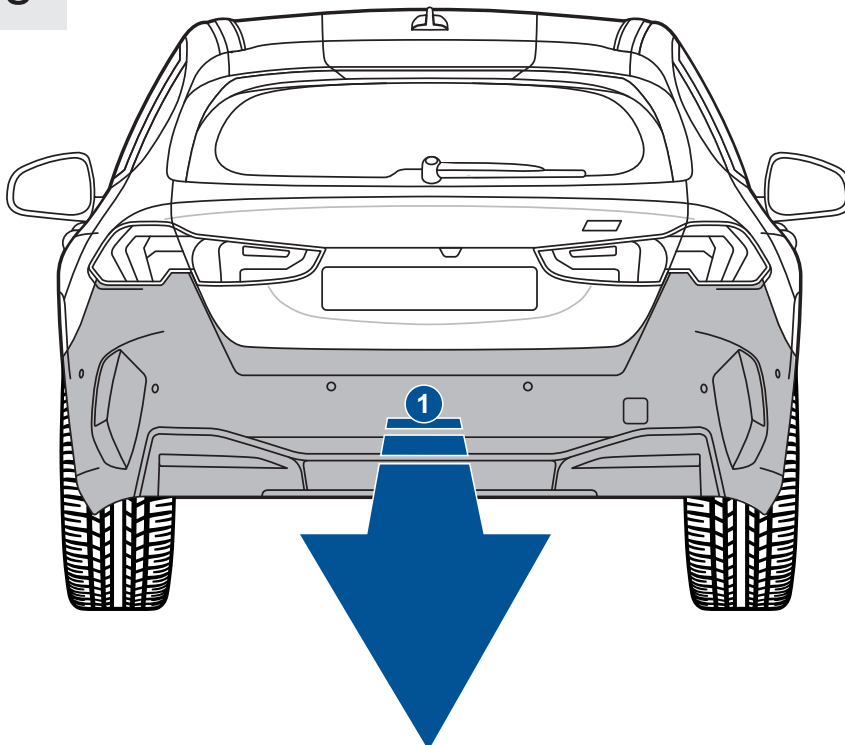
13

BMW X2 (2018-2023)
BMW Serie 1 / Serie 2



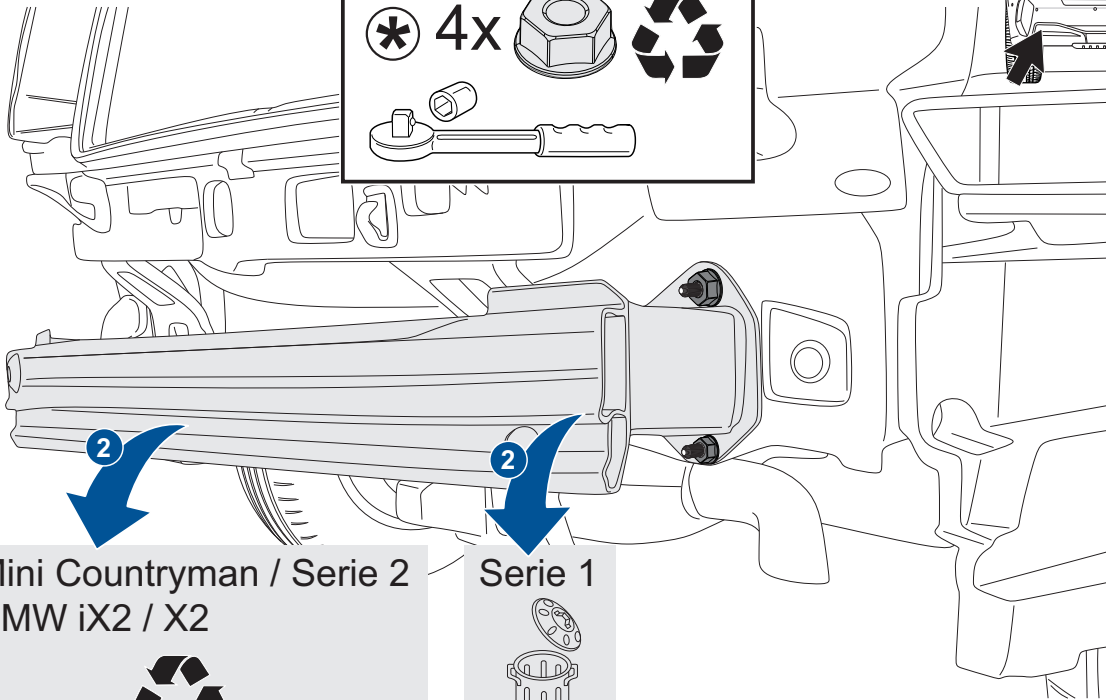
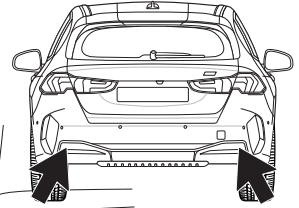
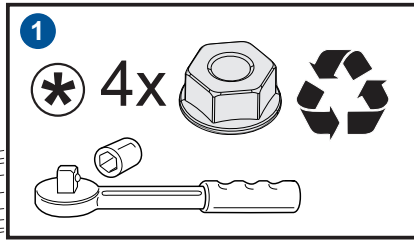
14

All models



15

All models



Mini Countryman / Serie 2
BMW iX2 / X2

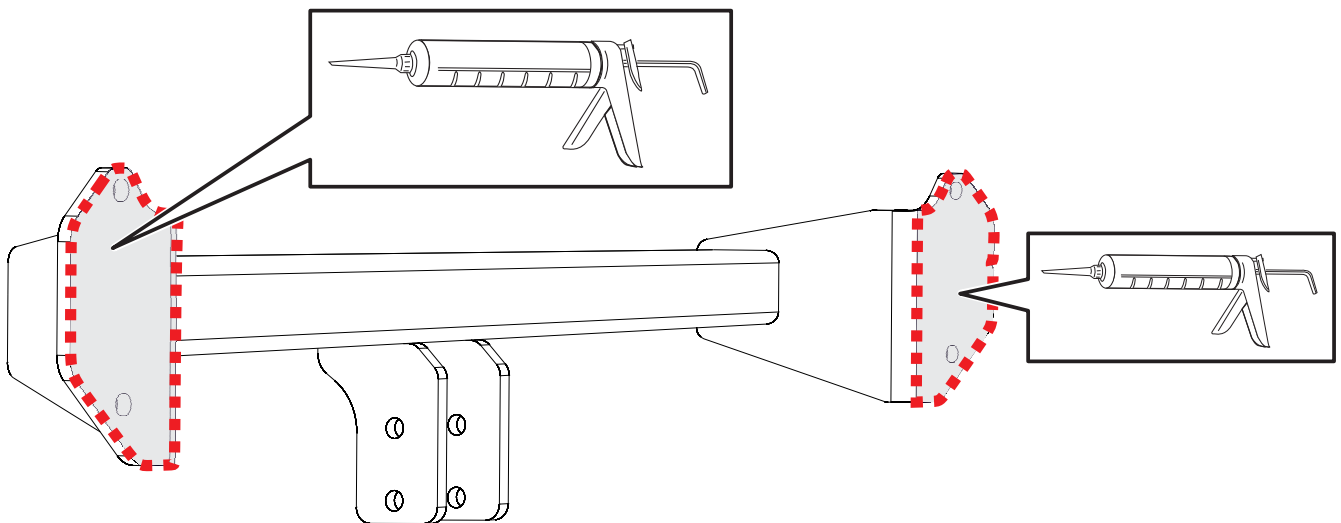


Serie 1



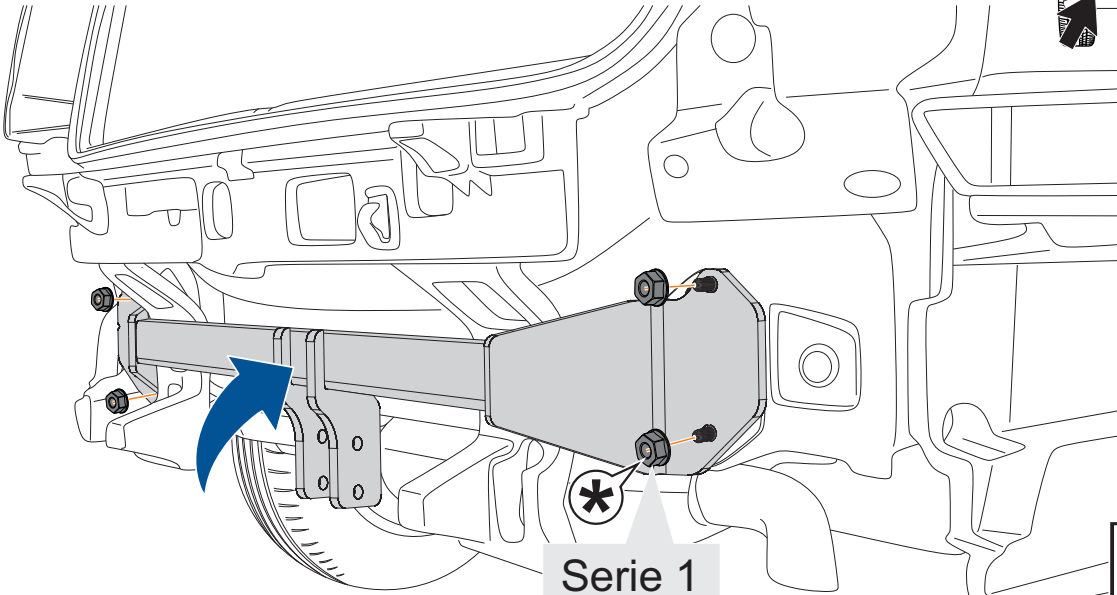
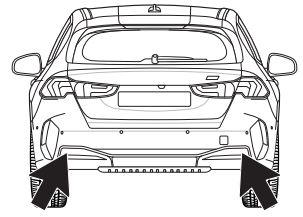
16

All models



17

All models

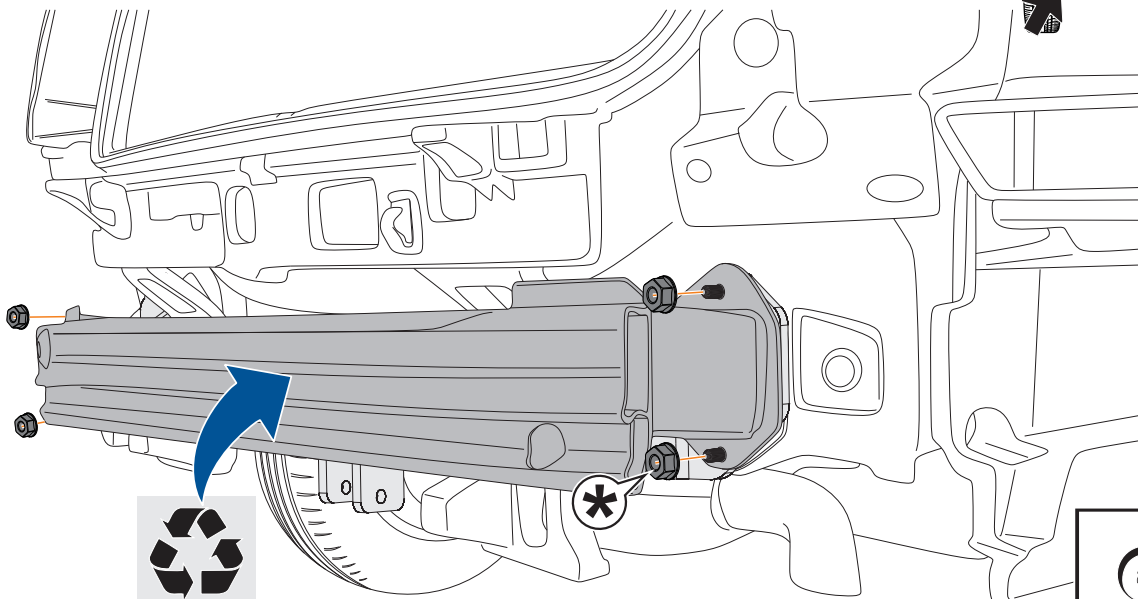
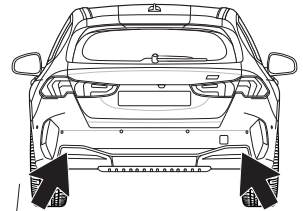


M12 → Nm 87

	M12 (8.8)
--	-----------

18

Mini Countryman / Serie 2
BMW iX2 / X2

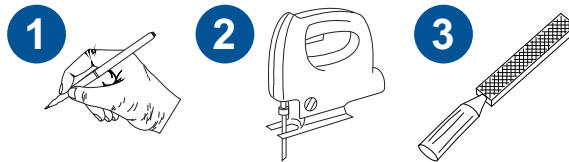
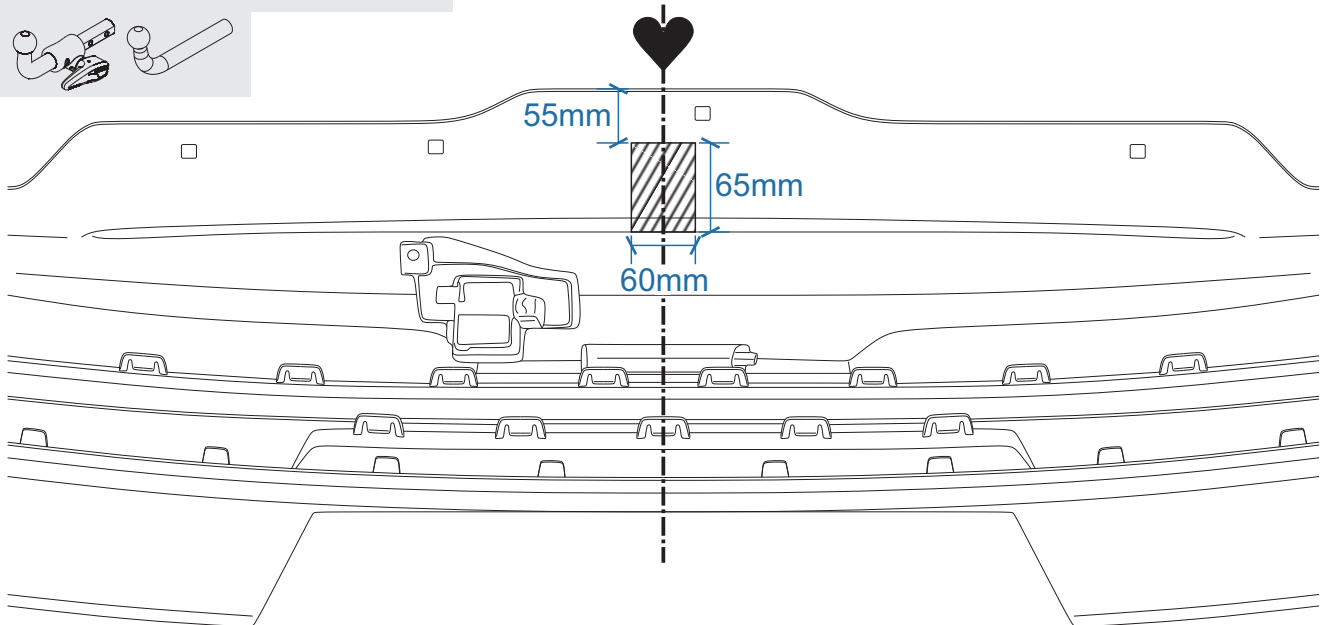


M12 → Nm 87

	M12 (8.8)
--	-----------

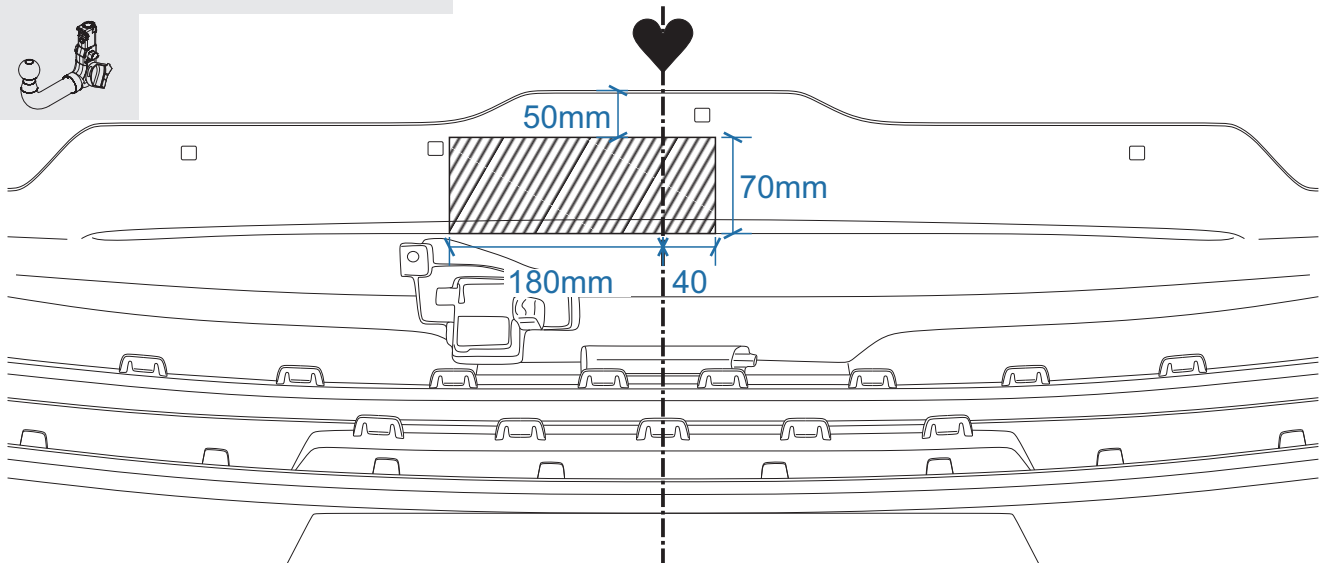
19

Mini Countryman



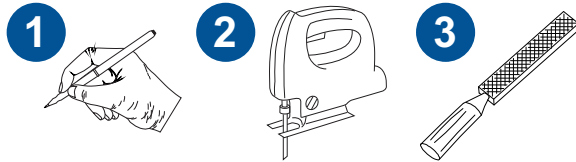
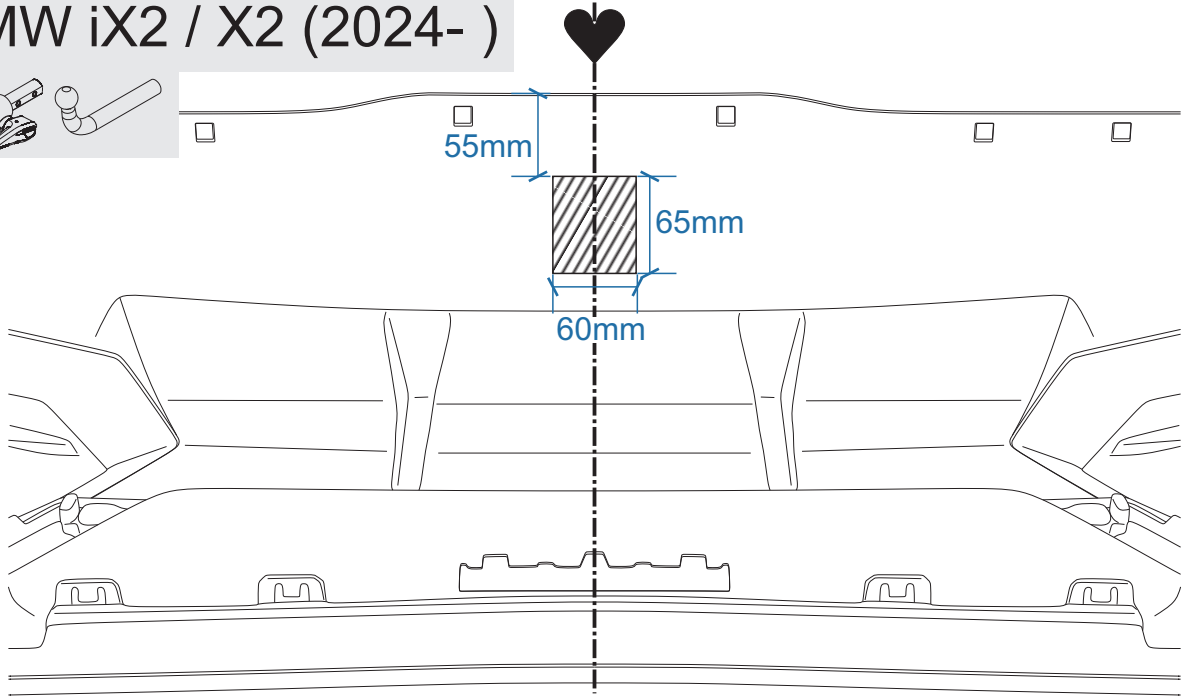
20

Mini Countryman



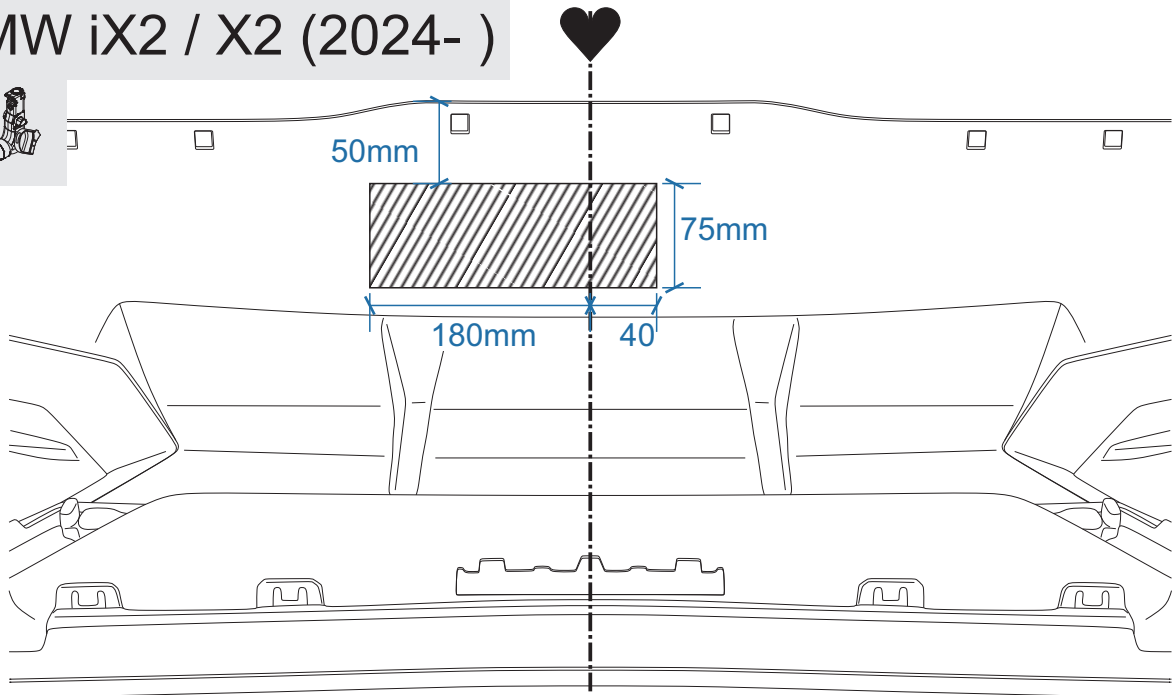
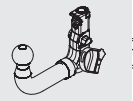
21

BMW iX2 / X2 (2024-)



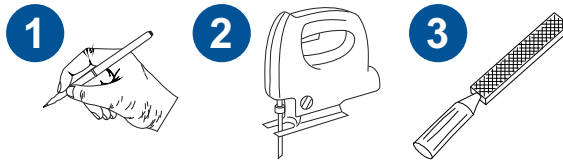
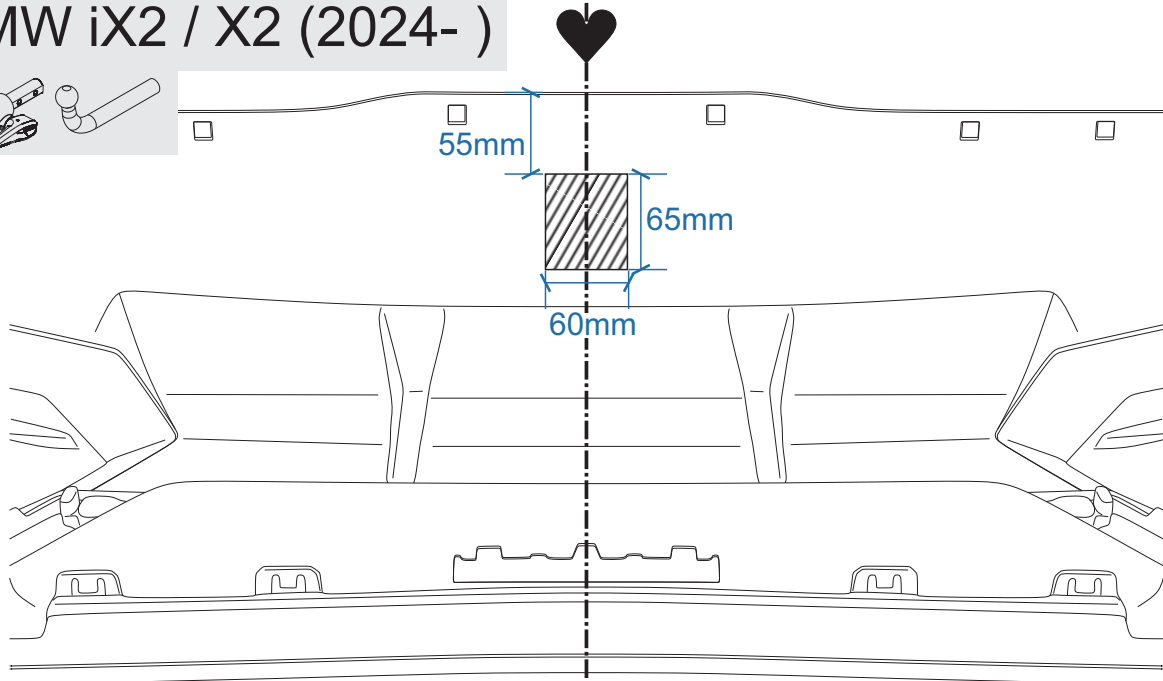
22

BMW iX2 / X2 (2024-)



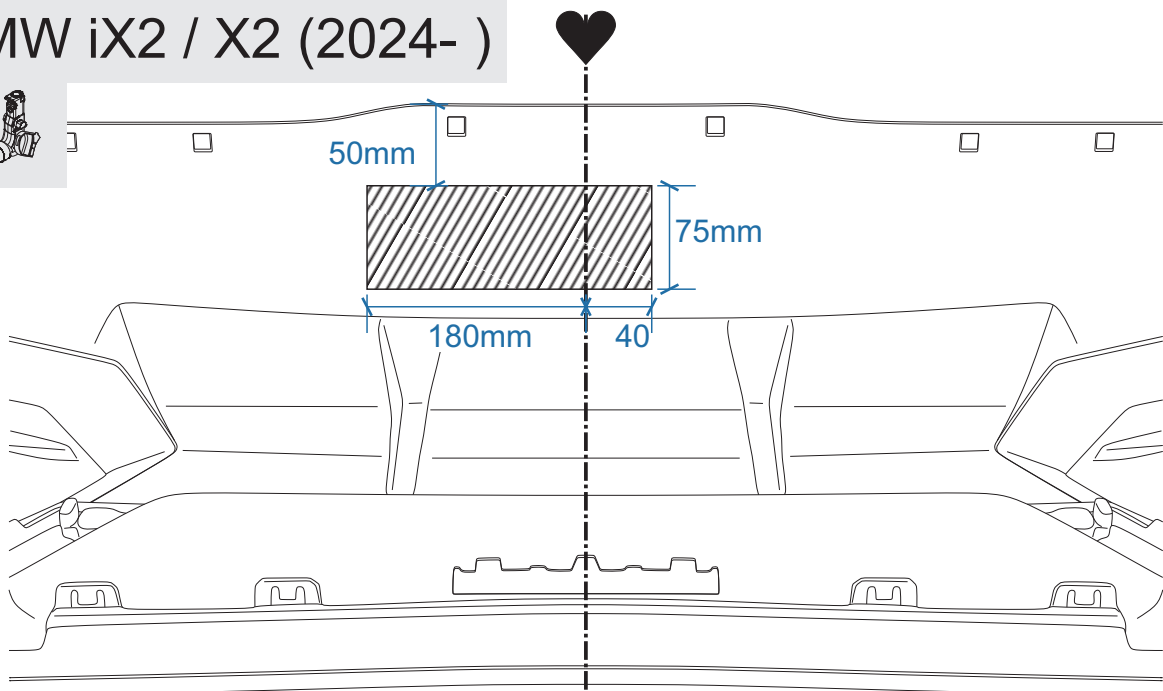
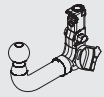
23

BMW iX2 / X2 (2024-)



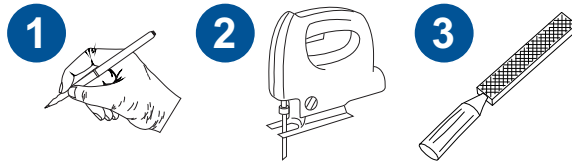
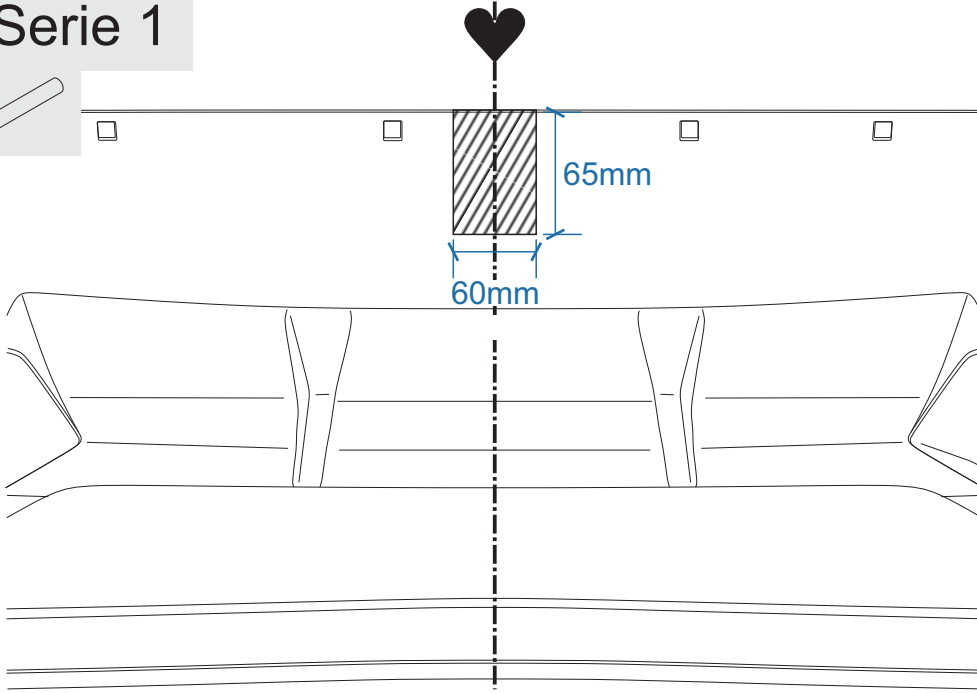
24

BMW iX2 / X2 (2024-)



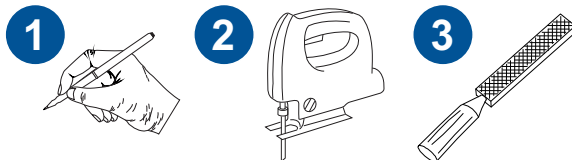
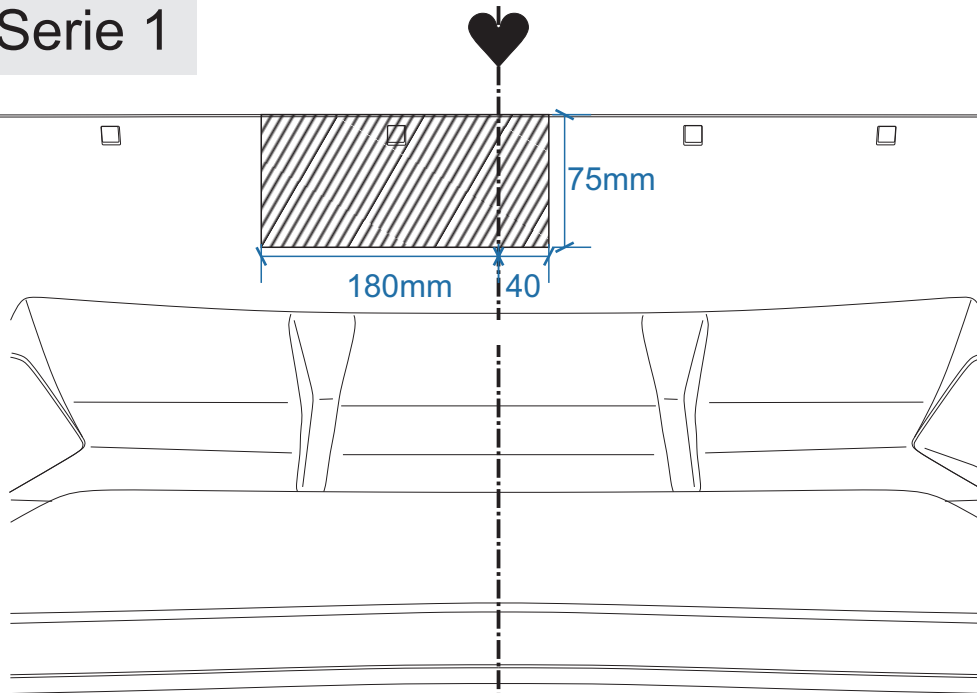
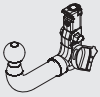
25

BMW Serie 1



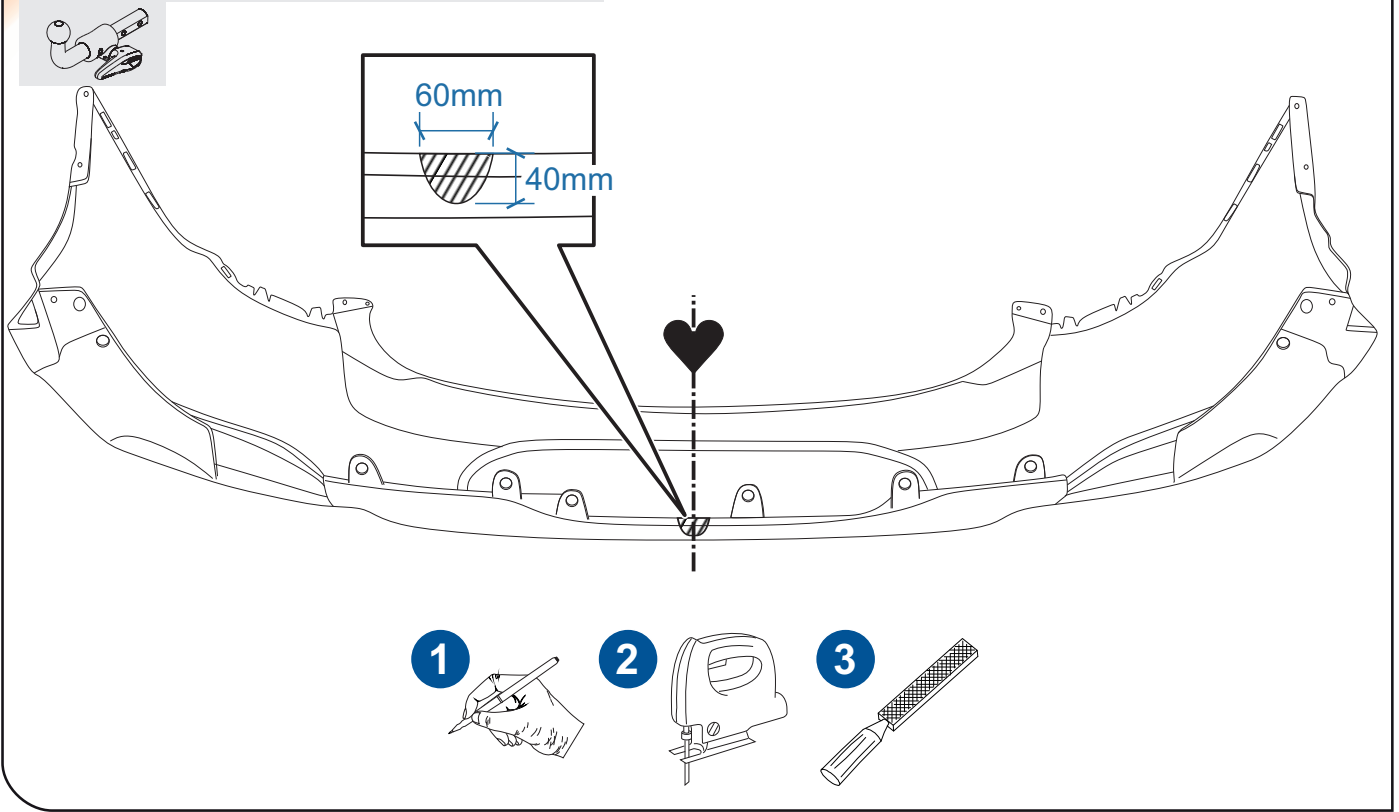
26

BMW Serie 1



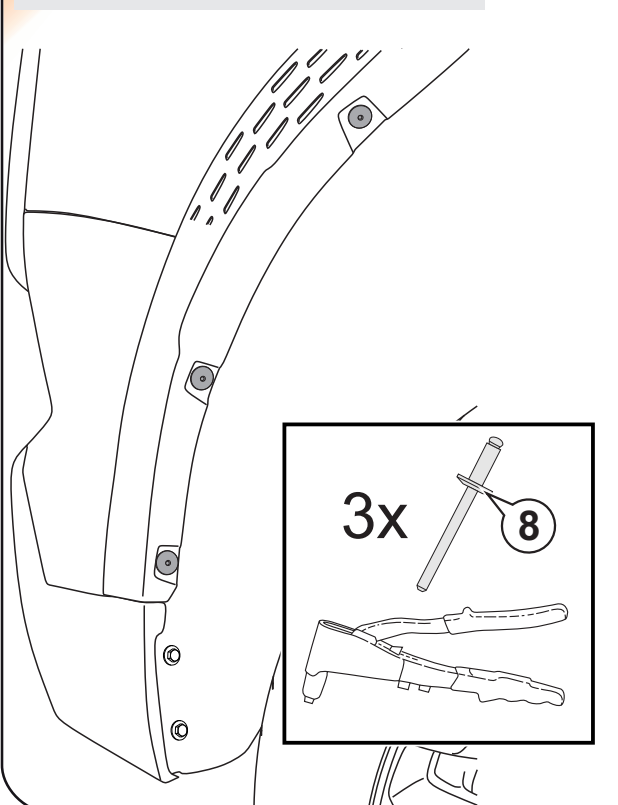
27

BMW X2 (2018-2023)

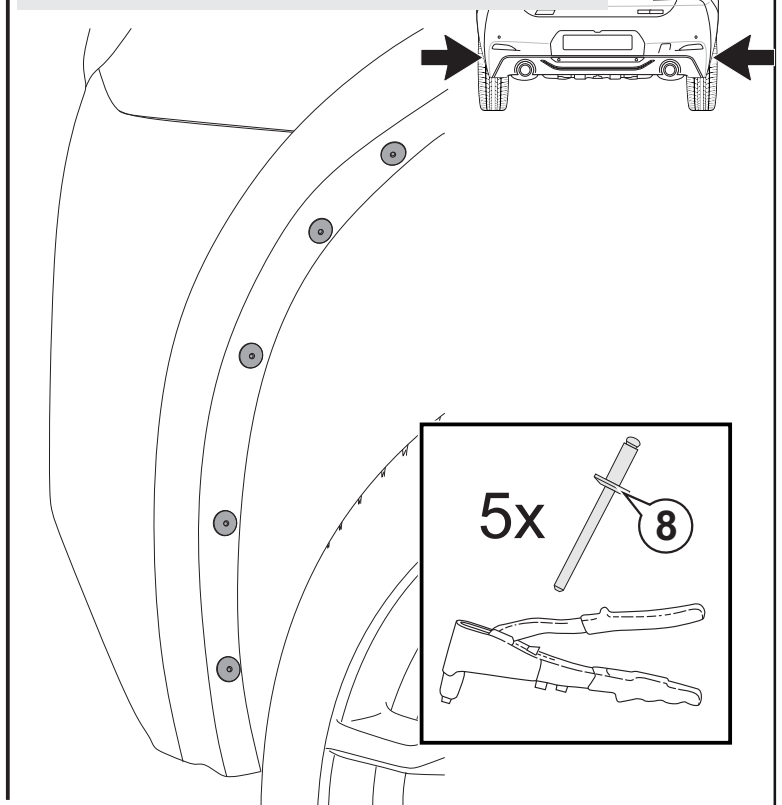


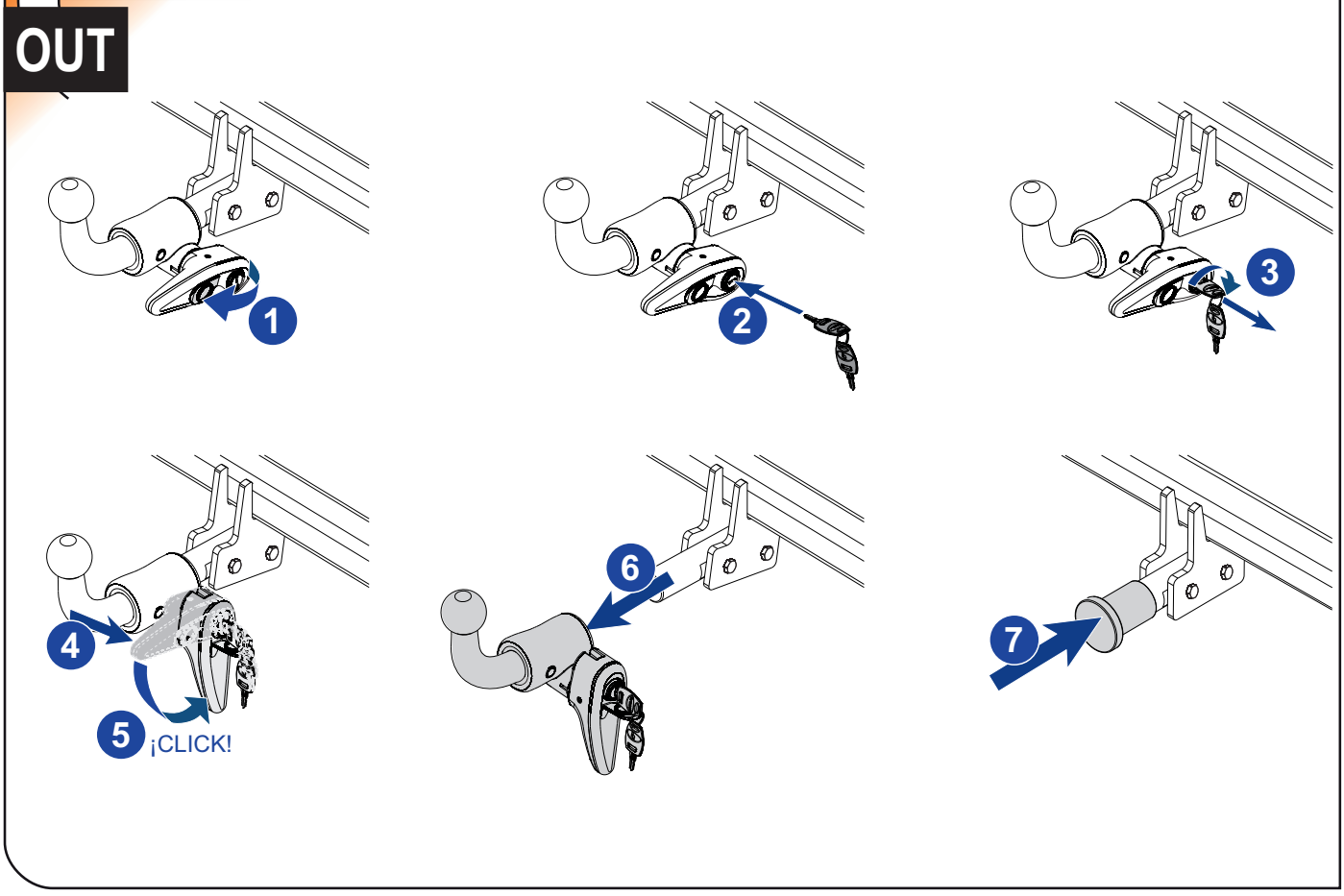
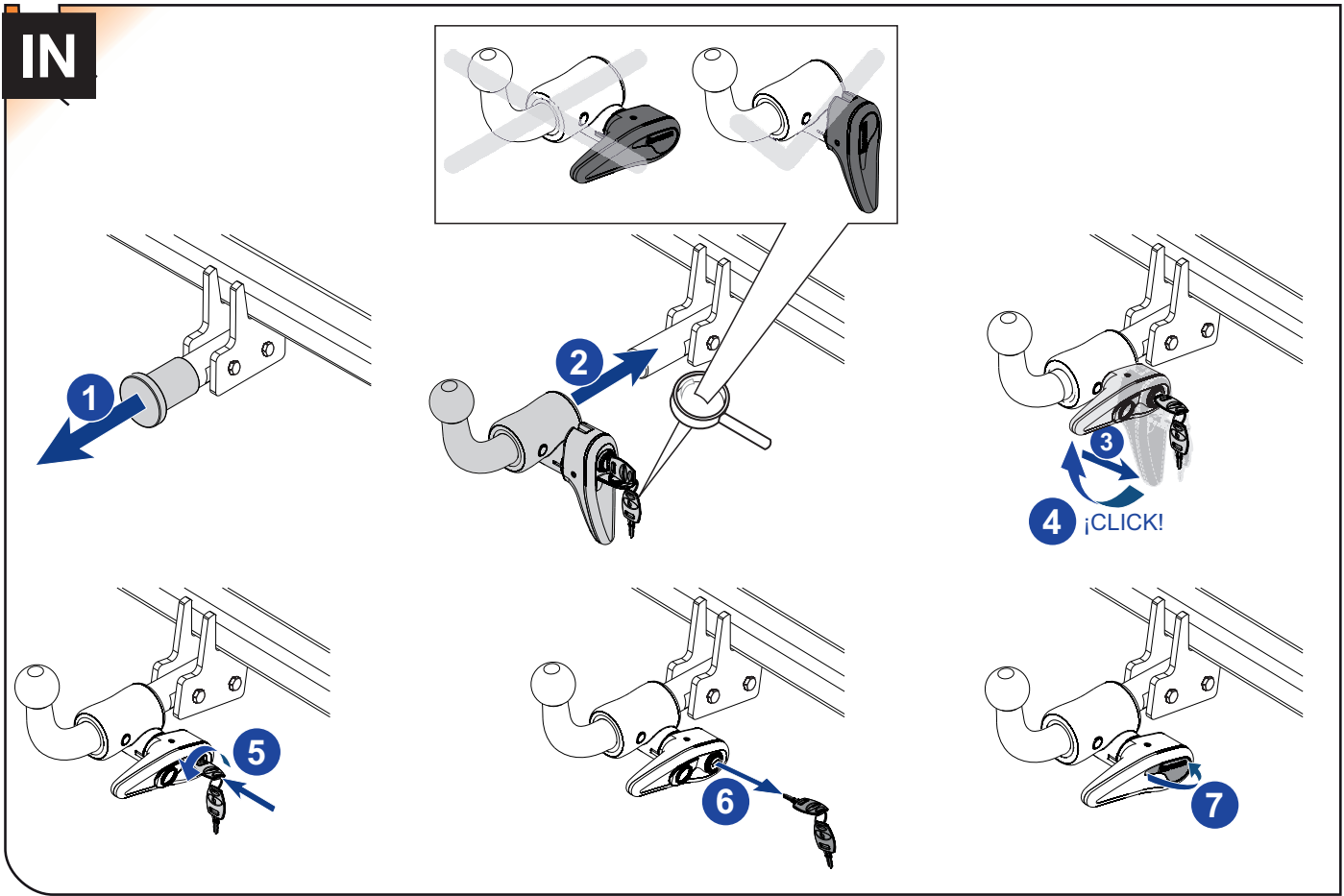
28

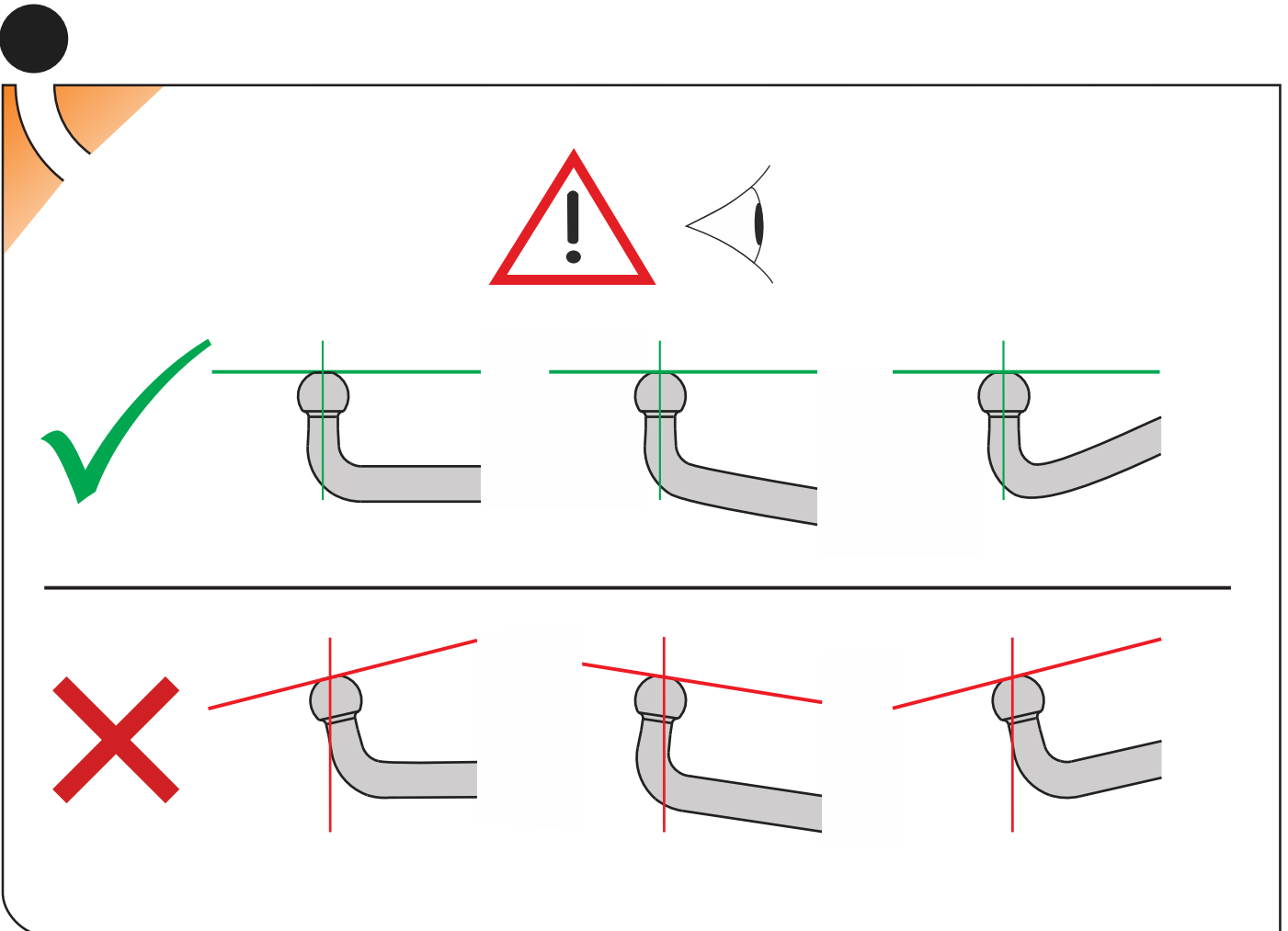
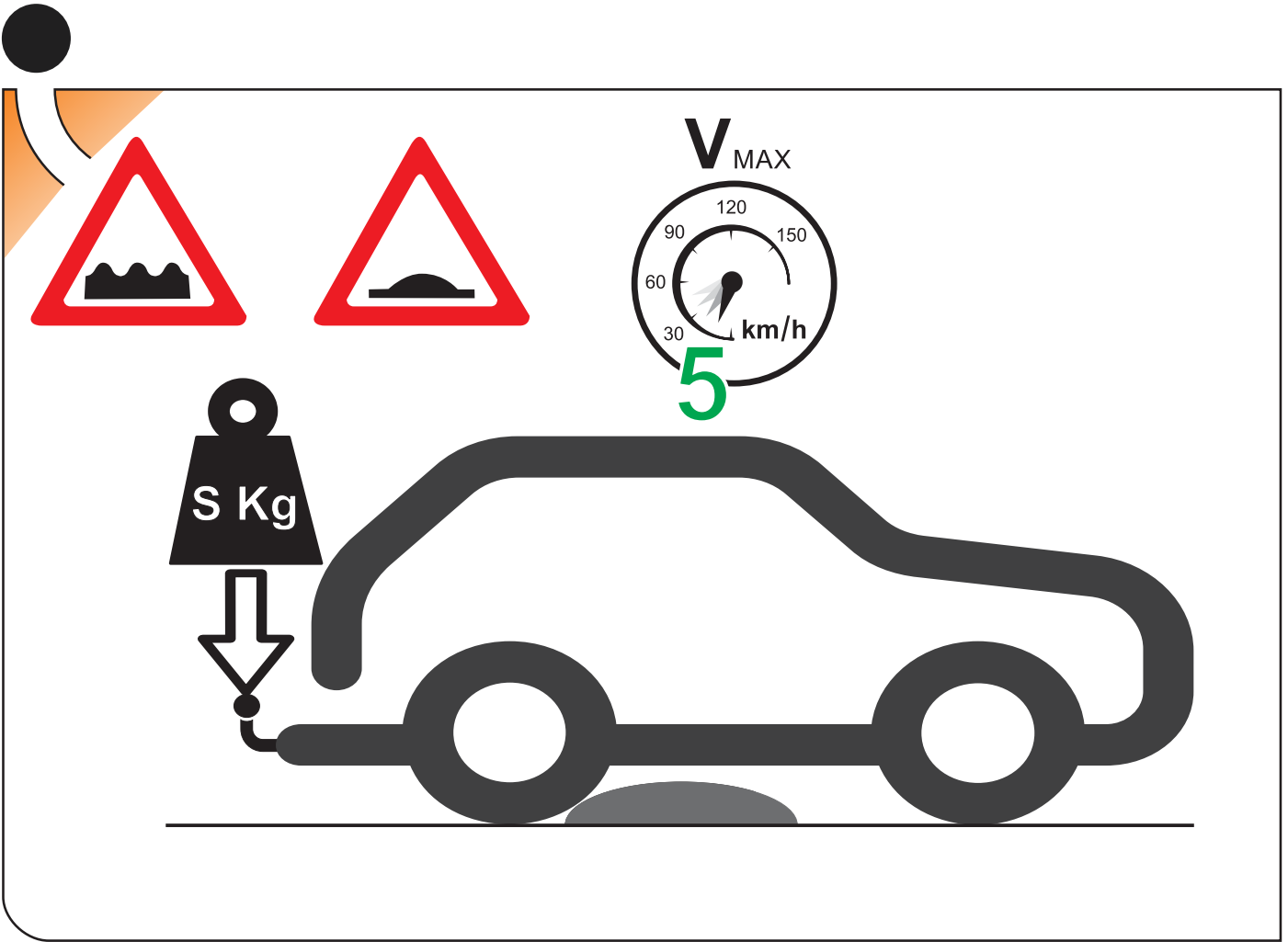
Mini Countryman



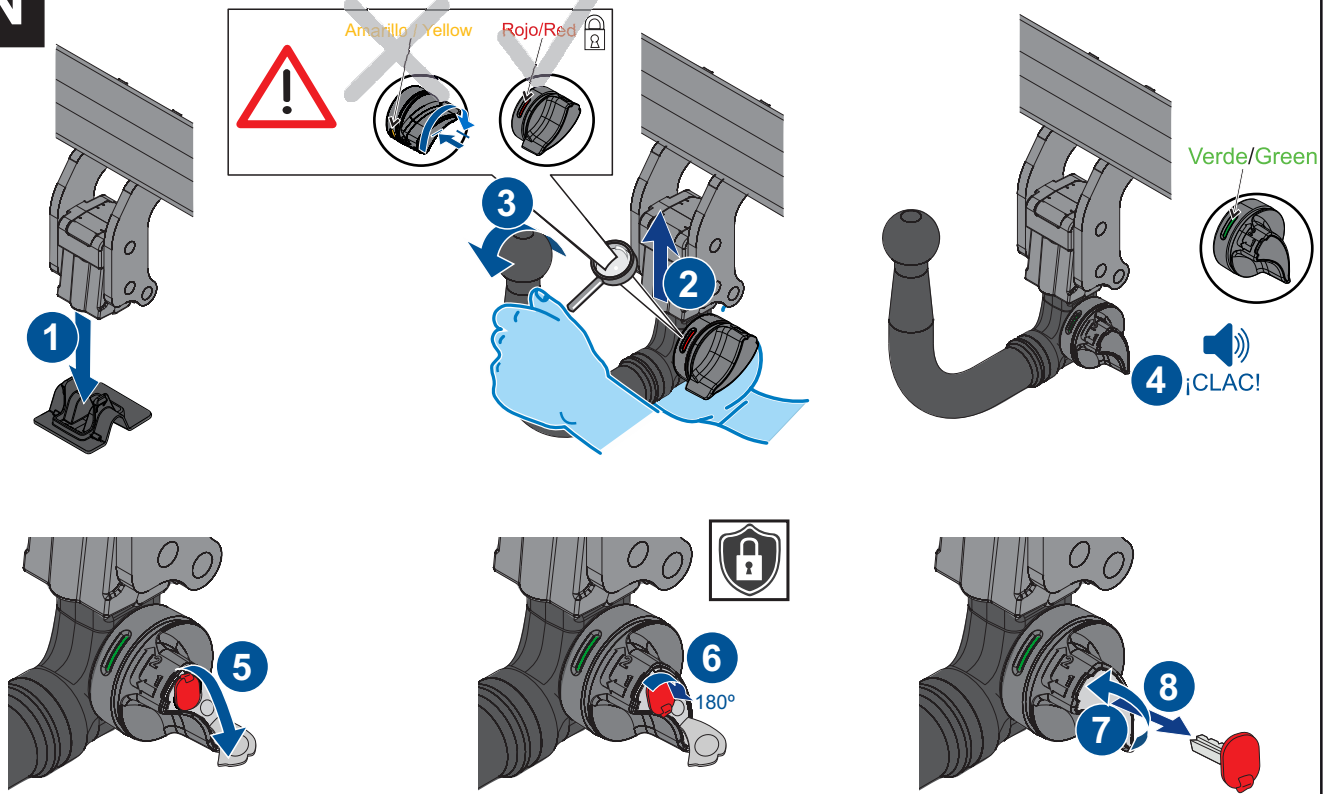
BMW X2 (2018-2023)



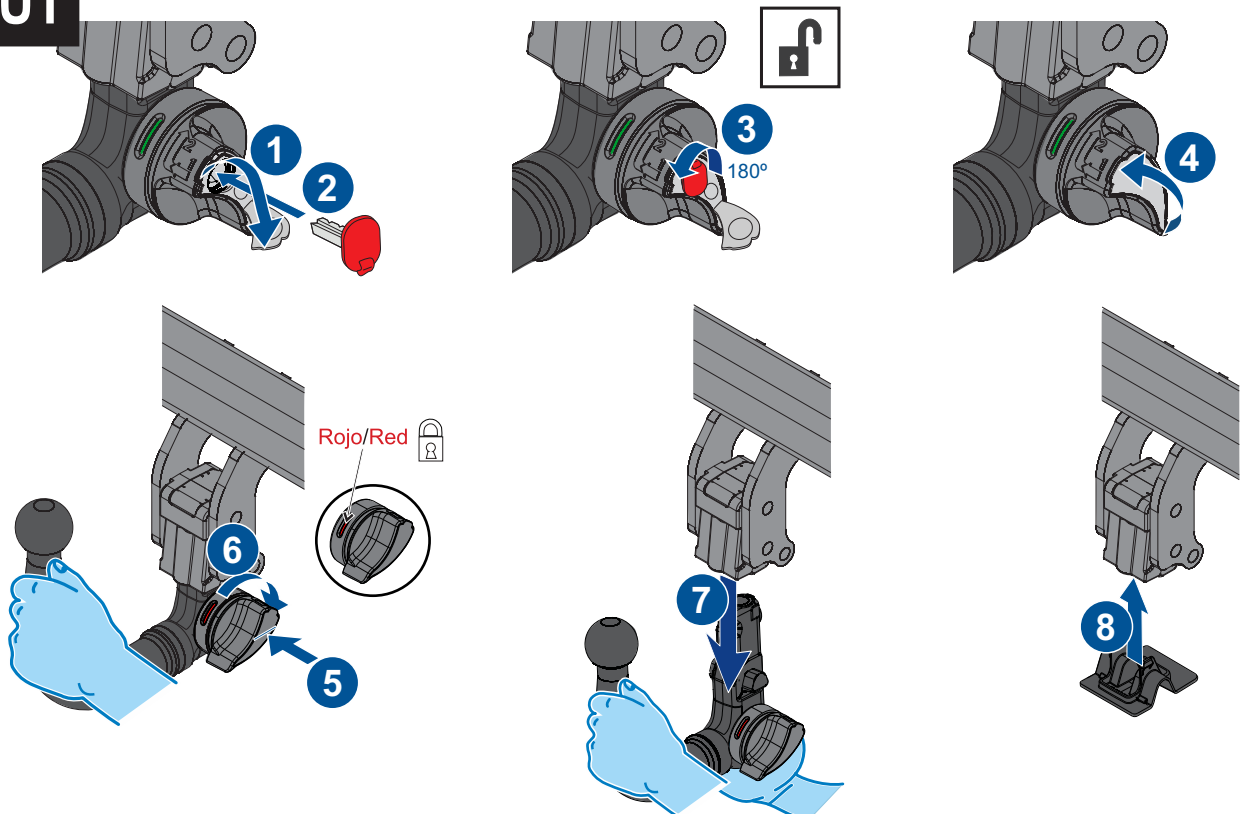




IN



OUT





enganches
aragon



TowBox®



enganches

aragon



owBox®

ANEXO III

CERTIFICADO DE TALLER

D. _____, expresamente autorizado por la empresa _____
domiciliada en _____, teléfono _____, dedicada
a la actividad de _____ n° de Registro Industrial _____ y n° de registro
especial (1)_____.

CERTIFICA

Que la mencionada empresa ha realizado la/s Reforma/s y asume la responsabilidad de la ejecución,
sobre el vehículo marca....., tipo.....
variante..... denominación comercial
matrícula y n° de bastidor, de acuerdo con:

- La normativa vigente en materia de reformas de vehículos.
- Las normas del fabricante del vehículo aplicables a la/s reforma/s llevadas a cabo en dicho vehículo.
- El proyecto descriptivo de la/s reforma/s, adjunto al expediente.

OBSERVACIONES: (2)

Tipificada/s con el código de reforma/s.....
Reforma consiste en:

COLOCACION DE ENGANCHE HOMOLOGADO EUROPEO MARCA:

n° de identificación / marca de homologación:

Type :

Garantizo que se cumple lo previsto en el artículo 6 del Reglamento General de vehículos y, en su caso, en el artículo 9 del R.D. 1457/1986, de 10 de enero, por el que se regula la actividad industrial en talleres de vehículos automóviles, de equipos y sus componentes, modificado por 455/2010 de 16 de abril.

....., a.....de.....de

Firma y sello:

(1) En el caso de que la reforma sea efectuada por el fabricante se indicará N/A.

(2) Se debe especificar en este apartado OBSERVACIONES, la identificación de los equipos o sistemas modificados.

ES

1



2

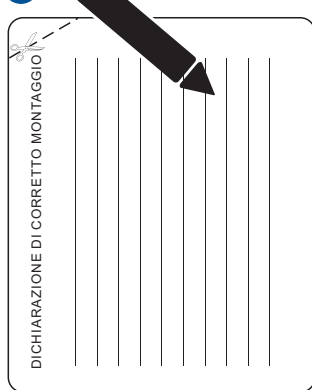


3



IT

1



2

